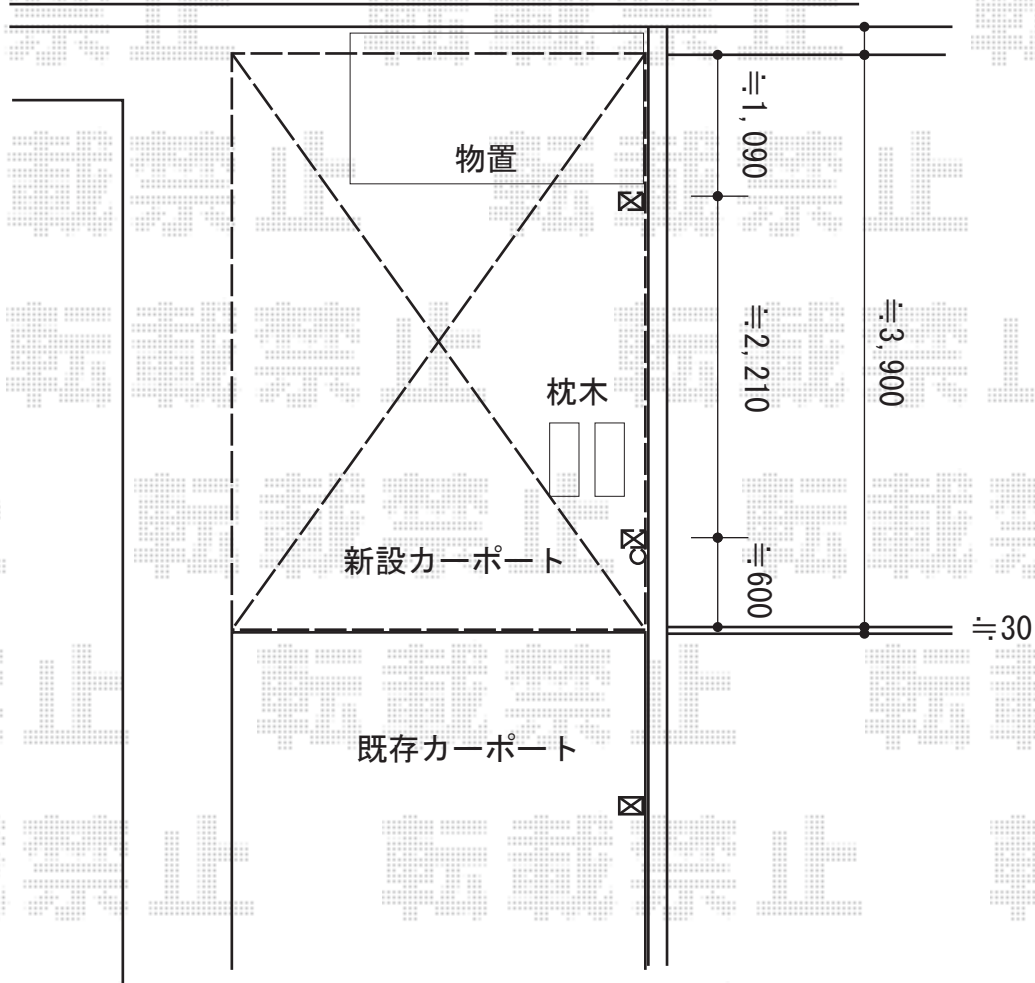
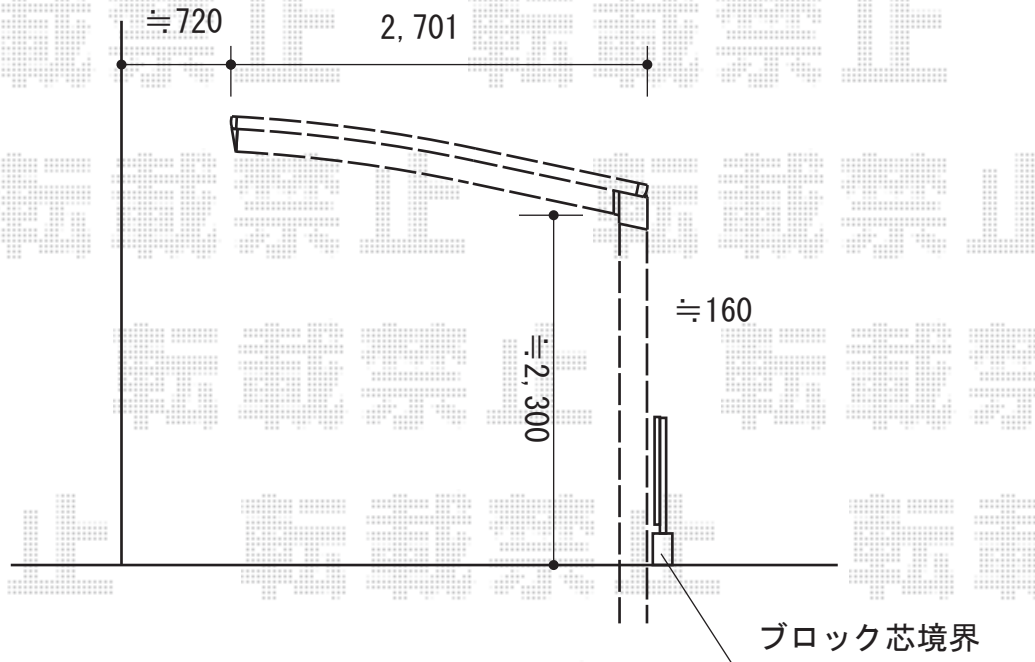


カーポート 施工概略図

トステム カーブポートシグマIII 積雪~20cm対応  
 幅= 2,701mm  
 奥行= 4,980mm  
 色: ブラック  
 屋根材: ポリカーボネート (ブルースモーク)  
 柱仕様: ロング柱23仕様 (有効高 約2,300mm)



2014-11-252808

担当者

伊野