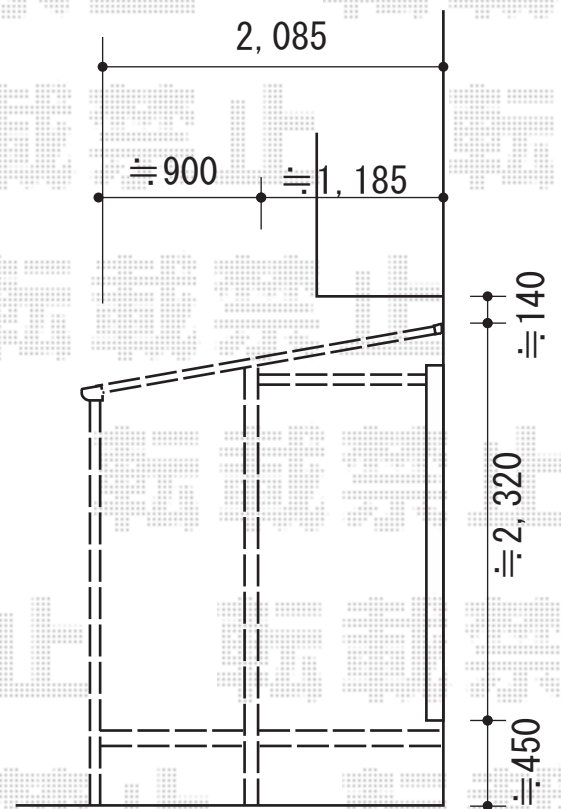
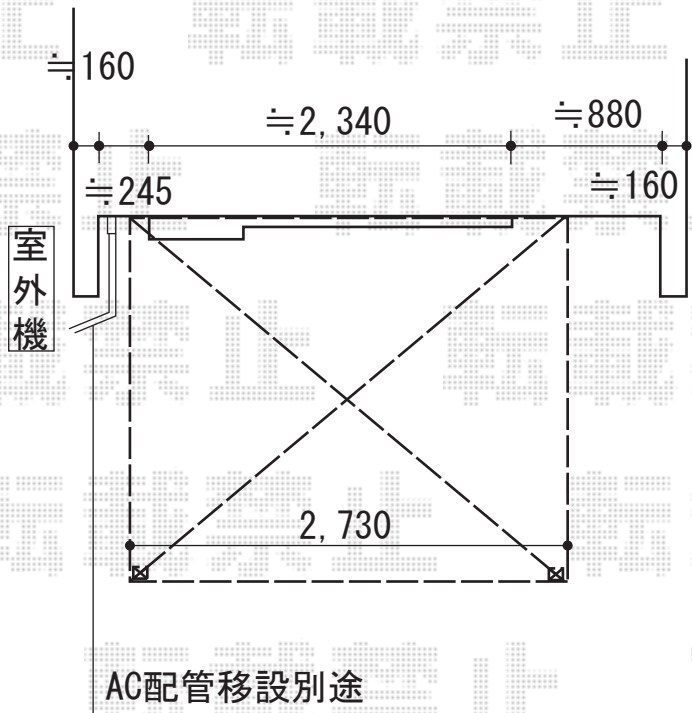


テラス囲い 施工概略図

トステム ほせるんですII F型 ハーフ囲いタイプ(ランマ無し) 積雪~20cm対応
 寸法= 間口 関東1.5間 (2,730mm) × 出幅 7尺 (2,085mm)
 正面ユニット: フェンス横格子(T-10)/テラス(4枚建)
 側面ユニット: 【外観左】フェンス横格子(T-10)/高窓(2枚建) 【外観右】扉(T-10)/高窓(2枚建)
 色: オータムブラウン
 屋根材: ポリカーボネート(クリアマット/すりガラス調)
 床材: 塩ビデッキボード(木目)
 追加部材: ビード/グレチャン



2014-11-252876

担当者

伊野