

門扉工事 施工概略図

三協アルミ ジョイラルA型 両開き親子 門柱タイプ

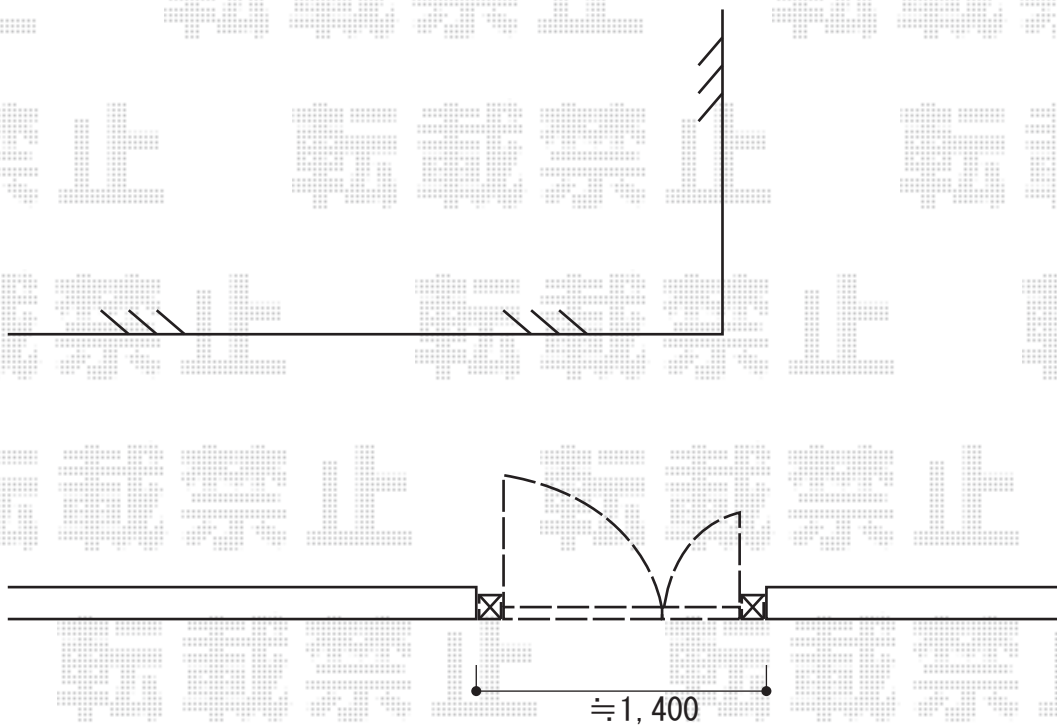
扉幅 =400+800mm

扉高 =1,200mm

色 : 【未定】

錠 : 【仮】レバーハンドル錠《外 : デンプル錠/内 : 着脱式つまみサムターン》【LHZ-01】

開き : 内開き



2014-11-252918

担当者

松保