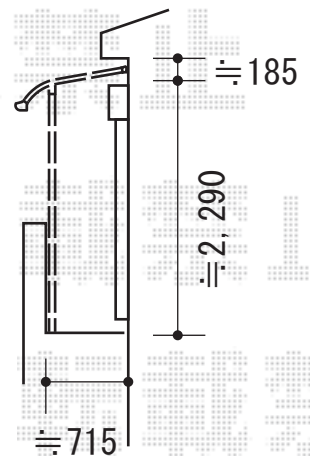
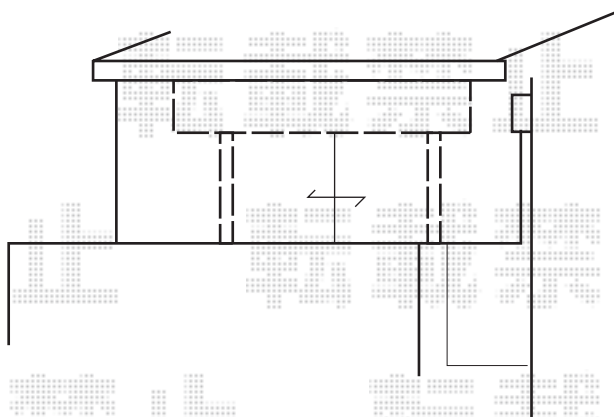
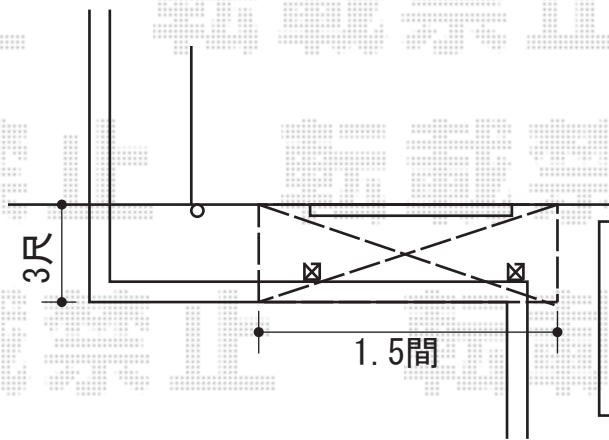


バルコニー屋根 施工概略図

トステム ライザーテラスII R型 屋根タイプ 単体 積雪～20cm対応
間口= 関東間1.5間 (柱芯々2,530mm 屋根幅2,750mm)
出幅= 3尺 (885mm)
色: ナチュラルシルバー
屋根材: 熱線吸収アクアポリカーボネート(ライトブルー)
柱仕様: 出幅自在桁タイプ (柱2本)
施工方法: 上止め仕様
柱固定部品仕様: 中間用×2



2014-11-252920

担当者

伊野