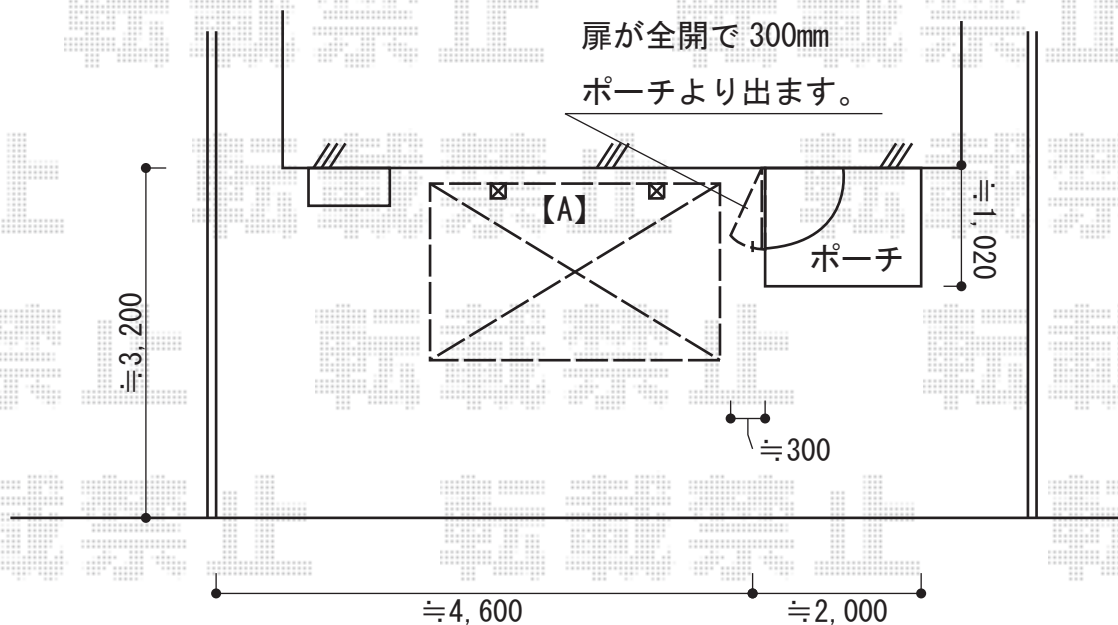
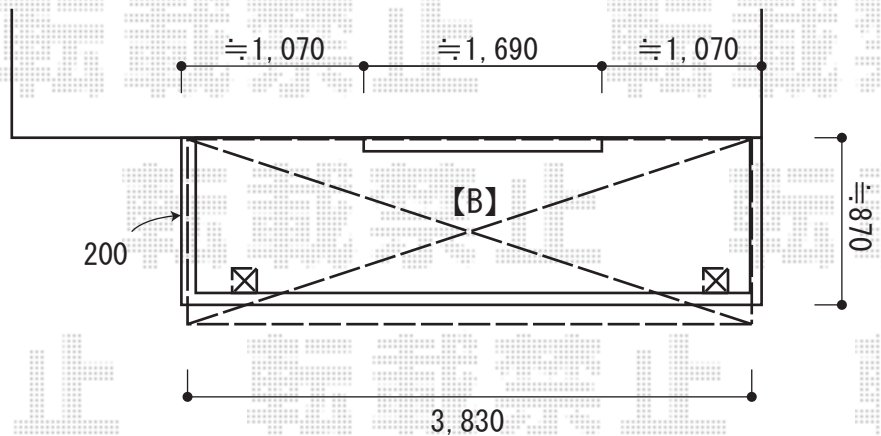


サイクルポート、バルコニー屋根工事 施工概略図

Value Select 【A】 プレシオスポート ミニ 積雪～20cm対応  
 幅= 2,100mm  
 奥行= 2,188mm  
 色： ノーブルステン  
 屋根材： ポリカーボネート（スカイブルー）  
 柱仕様： 標準柱仕様（有効高 約1,814mm）

Value Select 【B】 プレシオステラス R型 屋根タイプ 単体 積雪～20cm対応  
 間口= 関東間2.0間（柱芯々3,485mm 屋根幅3,670mm）  
 出幅= 3尺（870mm）  
 色： ノーブルステン  
 屋根材： ポリカーボネート（ガラスマット）  
 柱仕様： 柱奥行移動タイプ（柱2本）  
 施工方法： 下止め仕様  
 躯体式バルコニー取付部品： 中間用×2



2014-11-252965

担当者

酒井