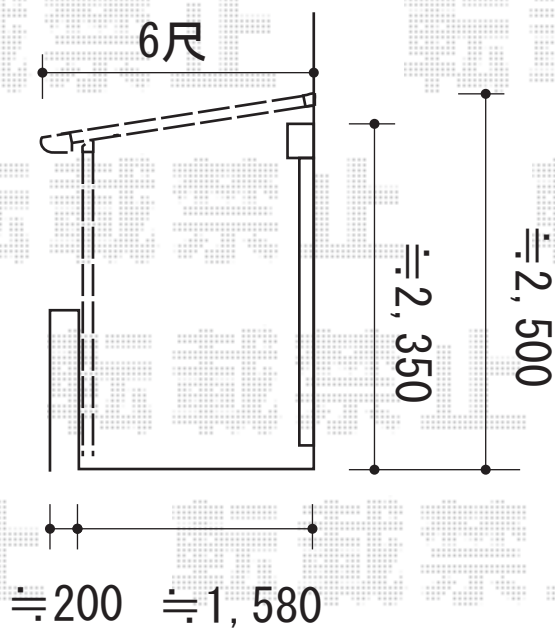
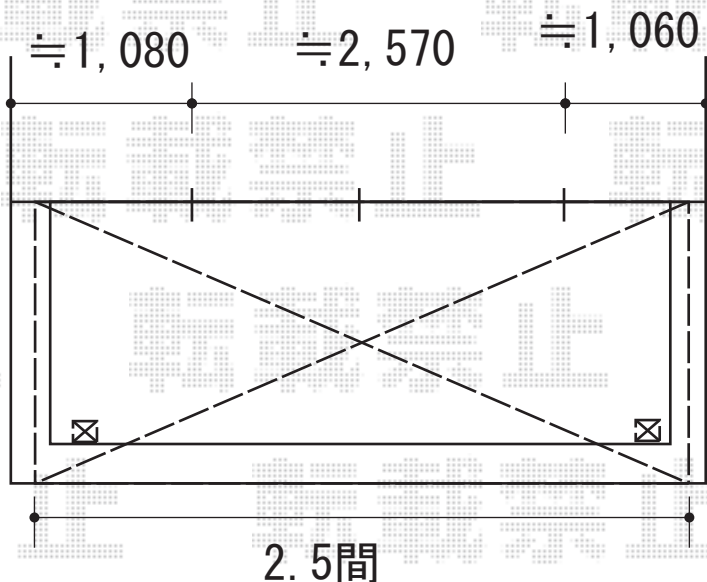


バルコニー屋根 施工概略図

トステム ライザーテラスII F型 屋根タイプ 単体 積雪~20cm対応
 間口= 関東間2.5間通し (柱芯々4,350mm 屋根幅4,570mm)
 出幅= 6尺 (1,785mm)
 色: オータムブラウン
 屋根材: ポリカーボネート (ブラウン) または熱線吸収アクアポリカーボネート (ライトブルー)
 柱仕様: 出幅自在桁タイプ (柱2本)
 施工方法: 下止め仕様
 柱固定部品仕様: 中間用×2
 追加部材: 延長用雨樋一式



2014-11-252990

担当者

伊野