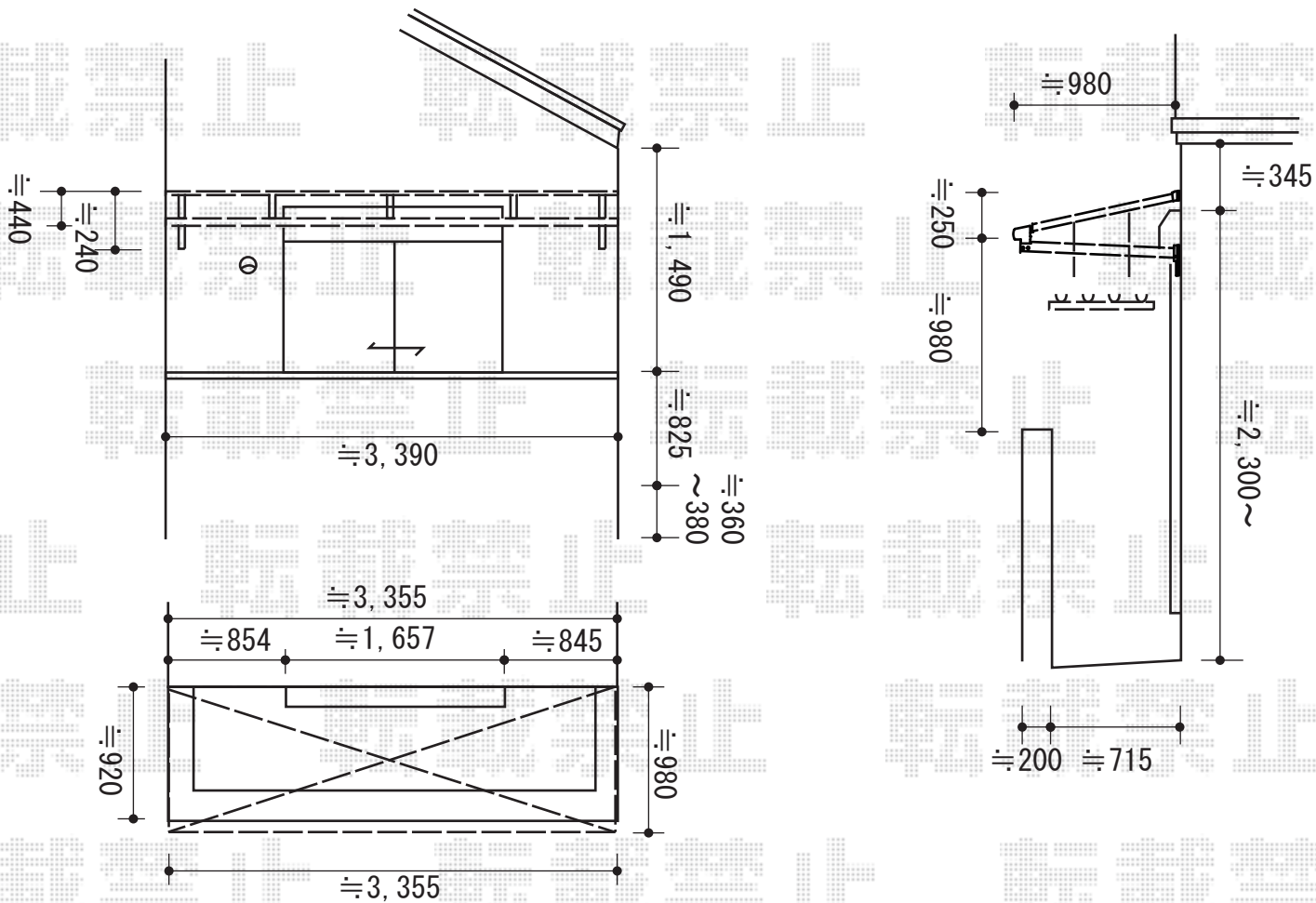


バルコニー屋根 施工概略図

トステム ライザーテラスII F型 ルーフタイプ 単体 積雪～20cm対応
 間口= 関東間2.0間 (方杖芯々3,660mm 屋根幅3,660mm)
 出幅= 3尺 (885mm)
 色: ブラック
 屋根材: 熱線吸収アクアポリカーボネート(ライトブルー)
 柱仕様: 柱無しタイプ
 施工方法: 下止め仕様
 オプション: 吊り下げ物干し 標準 2本入



2014-11-253147

担当者

伊野