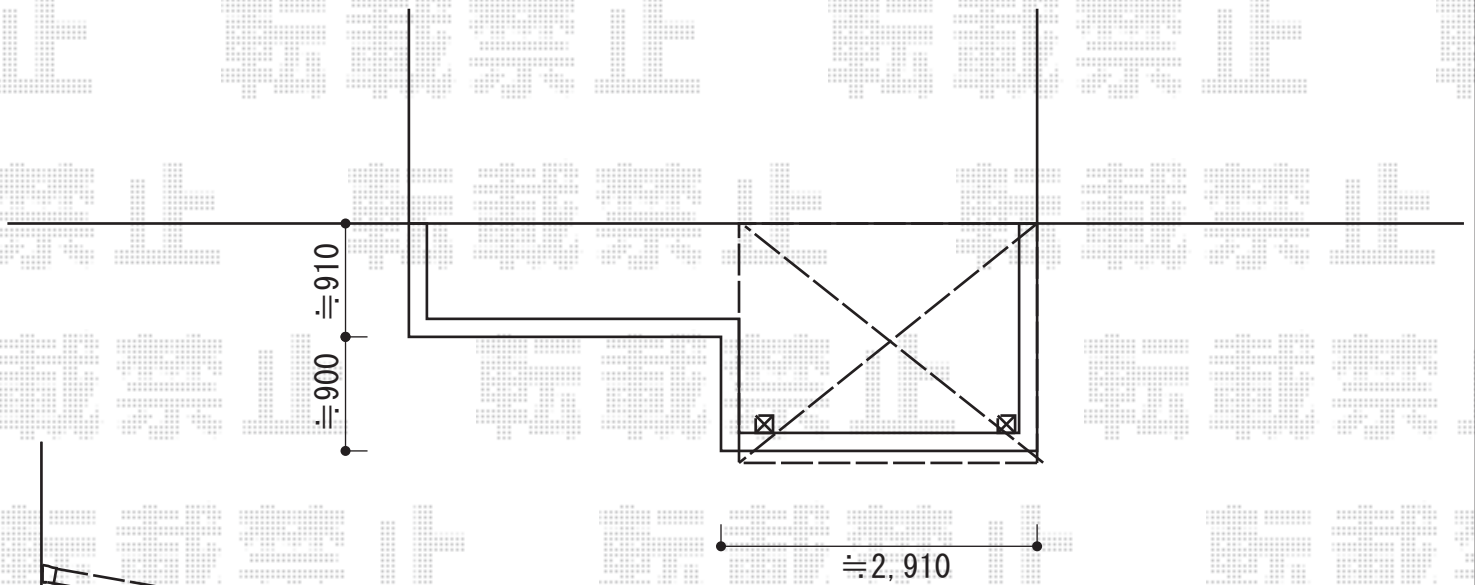


バルコニー屋根 施工概略図



トステム 【外観右】ライザーテラスII F型 屋根タイプ 単体 積雪~20cm対応  
 間口=関東間1.5間 (柱芯々2,530mm 屋根幅2,750mm)  
 出幅=6尺 (1,785mm)  
 色: ナチュラルシルバー  
 屋根材: ポリカーボネート (クリアマット・すりガラス調)  
 柱仕様: 出幅自在桁タイプ (柱2本)  
 施工方法: 上止め仕様  
 柱固定部品仕様: 中間用×2

トステム ライザーテラスII用 吊り下げ物干し  
 仕様: ワイド 2本入り  
 色: ナチュラルシルバー

2014-11-253425

担当者

谷