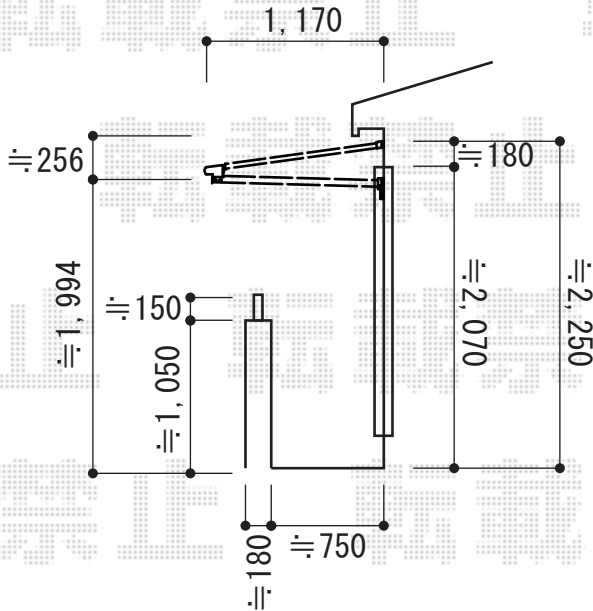
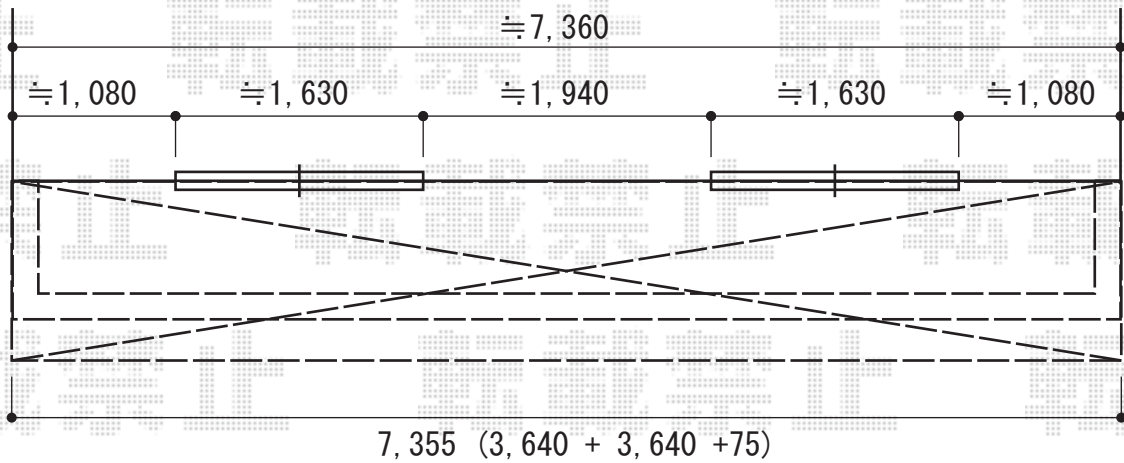


バルコニー屋根 施工概略図

YKK AP ヴェクターテラス F型 ルーフタイプ 連棟 積雪~20cm対応
 間口= 関東間4.0間[2.0+2.0間] (方杖芯々67,280mm 屋根幅7,355mm)
 出幅= 4尺 (1,170mm)
 色: プラチナステン
 屋根材: ポリカーボネート (トーマイマツト)
 柱仕様: 柱無しタイプ
 施工方法: 下止め仕様



2014-11-253881

担当者

谷