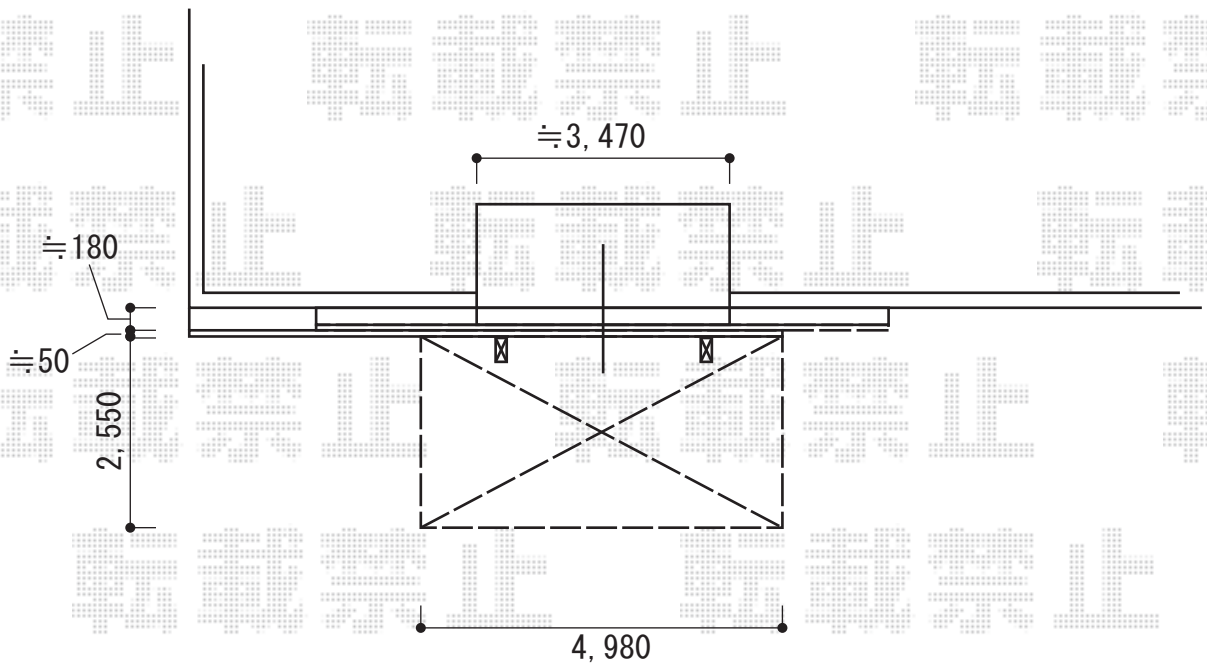


カーポート工事 施工概略図

トステム レガーナポートシグマIII 積雪～20cm対応 雨樋あり
幅= 2,550mm
奥行= 4,980mm
色： シャイングレー
屋根材： 熱線吸収ポリカーボネート（ライトブルーマット調）
柱仕様： ロング柱23仕様（有効高 約2,300mm）



2014-11-253920

担当者

塚田