

# バルコニー屋根 施工概略図

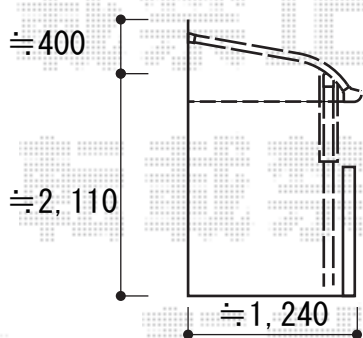
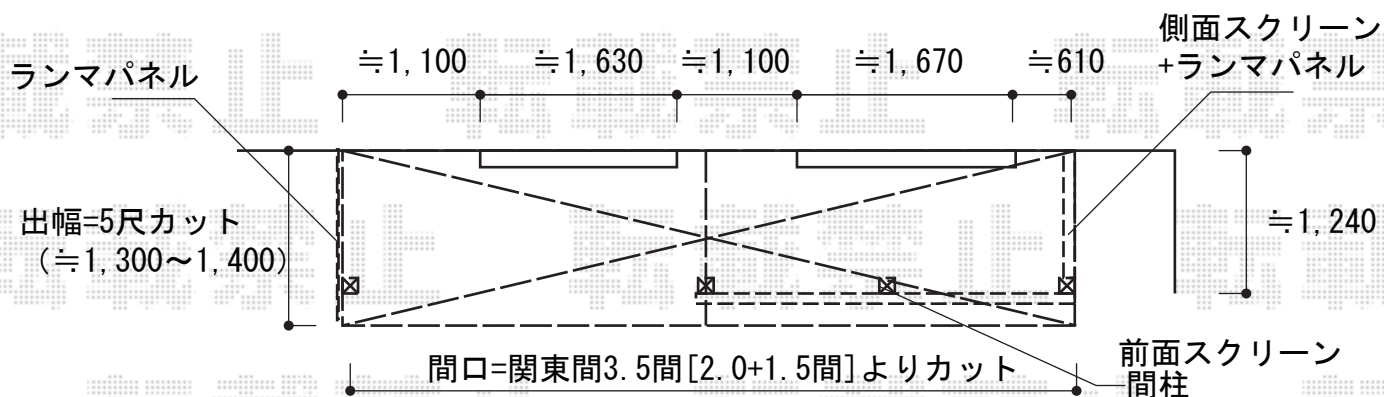
トステム ライザーテラスII R型 屋根タイプ 連棟 積雪~20cm対応  
 間口= 関東間3.5間[2.0+1.5間] (柱芯々6,170mm 屋根幅6,390mm)  
 出幅= 5尺 (1,485mm)  
 色: ブラック  
 屋根材: ポリカーボネート (クリアマット・すりガラス調)  
 柱仕様: 柱奥行移動タイプ (柱3本)  
 施工方法: 下止め仕様  
 柱固定部品仕様: 中間用×3

トステム ライザーテラスII用前面スクリーン1段  
 間口= 関東間2.0間  
 高さ= 1段 (980.5mm)  
 色: ブラック  
 パネル材: 【未定】ポリカーボネート (【未定】)  
 間柱: 1本  
 追加部材: 柱固定部品 中間用 (1本入り)

トステム ライザーテラスII用側面スクリーン1段 片側  
 出幅= 5尺用  
 高さ= 1段 (980.5mm)  
 色: ブラック  
 パネル材: 【未定】ポリカーボネート (【未定】)

トステム ライザーテラスII用側面ランマパネルR型用 (左右セット)  
 出幅= 5尺用  
 色: ブラック  
 パネル材: 【未定】ポリカーボネート (【未定】)  
 追加部材: 自在桁取付部品セット

トステム ライザーテラスII用吊り下げ物干し 標準2本入り  
 色: ブラック  
 数量: 1セット



2014-11-254178

担当者

谷