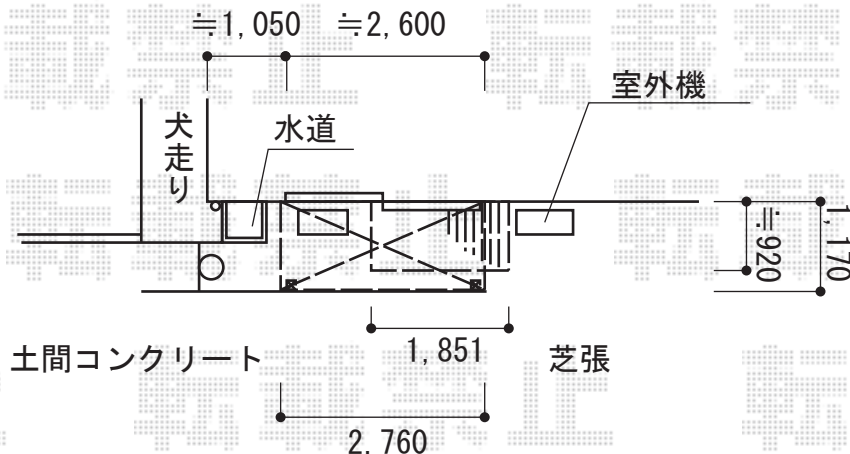


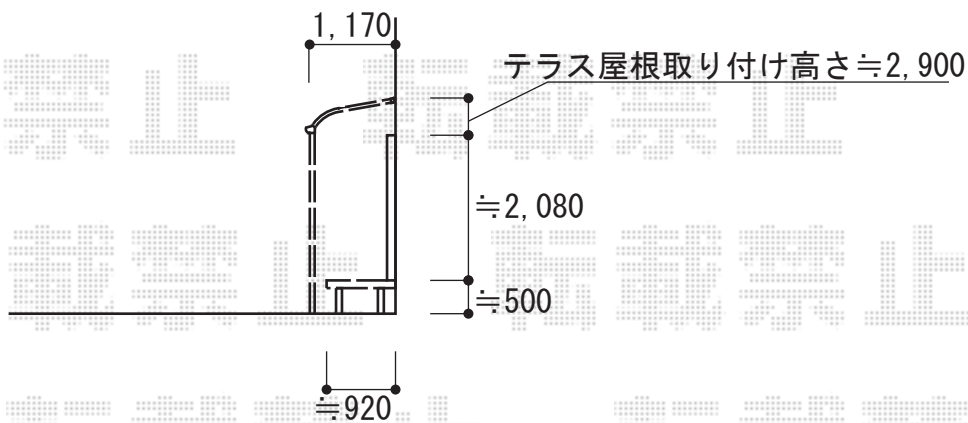
# エクステリア 施工概略図

YKK AP リウッドデッキ 200  
 間口= 1.0間 (1,851mm)  
 出幅= 3尺 (920mm)  
 色: レッドブラウン  
 床板: 縦貼り  
 幕板: 標準幕板  
 束柱: Tタイプ(400~550mm) (色: プラチナステン)



YKK AP ヴェクターテラス R型 テラスタイプ 単体 積雪~20cm対応  
 間口= 関東間1.5間 (柱芯々2,575mm 屋根幅2,760mm)  
 出幅= 4尺 (1,170mm)  
 色: プラチナステン  
 屋根材: ポリカーボネート (トーマイマット)  
 柱仕様: 柱標準タイプ (柱2本)  
 施工方法: 上止め仕様

YKK AP 吊り下げ式物干し  
 仕様: 標準 2本入り  
 色: プラチナステン



2014-11-254324

担当者

谷