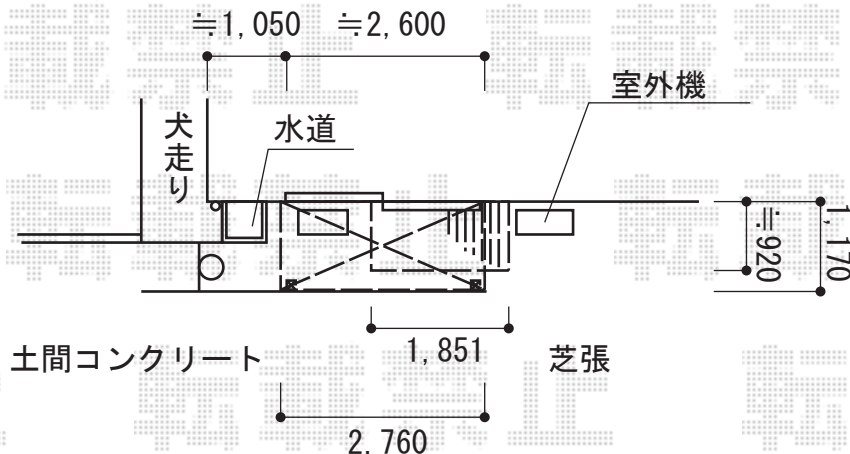


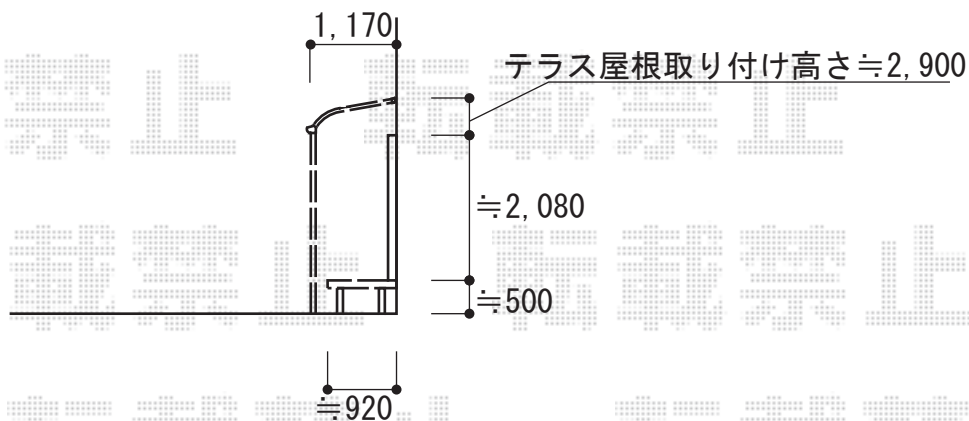
エクステリア 施工概略図

YKK AP リウッドデッキ 200
 間口= 1.0間 (1,851mm)
 出幅= 3尺 (920mm)
 色： レッドブラウン
 床板： 縦貼り
 幕板： 標準幕板
 束柱： Tタイプ(400~550mm) (色： プラチナステン)



YKK AP ヴェクターテラス R型 テラスタイプ 単体 積雪~20cm対応
 間口= 関東間1.5間 (柱芯々2,575mm 屋根幅2,760mm)
 出幅= 4尺 (1,170mm)
 色： プラチナステン
 屋根材： ポリカーボネート (トーマイマット)
 柱仕様： 柱標準タイプ (柱2本)
 施工方法： 上止め仕様

YKK AP 吊り下げ式物干し
 仕様： 標準 2本入り
 色： プラチナステン



2014-11-254324

担当者

谷