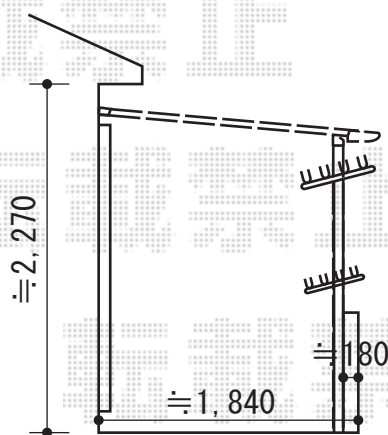
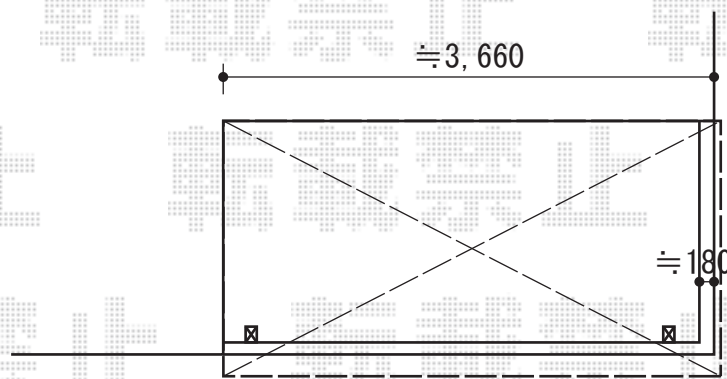


バルコニー屋根 施工概略図

Value Select プレシオステラス F型 屋根タイプ 単体 積雪~20cm対応
間口=関東間2.0間 (柱芯々3,485mm 屋根幅3,670mm)
出幅=7尺 (2,070mm)
色:ノーブルステン
屋根材:ポリカーボネート (スカイブルー)
柱仕様:柱奥行移動タイプ (柱2本)
施工方法:下止め仕様
躯体式バルコニー取付部品:中間用×2



2014-11-254351

担当者

塚田