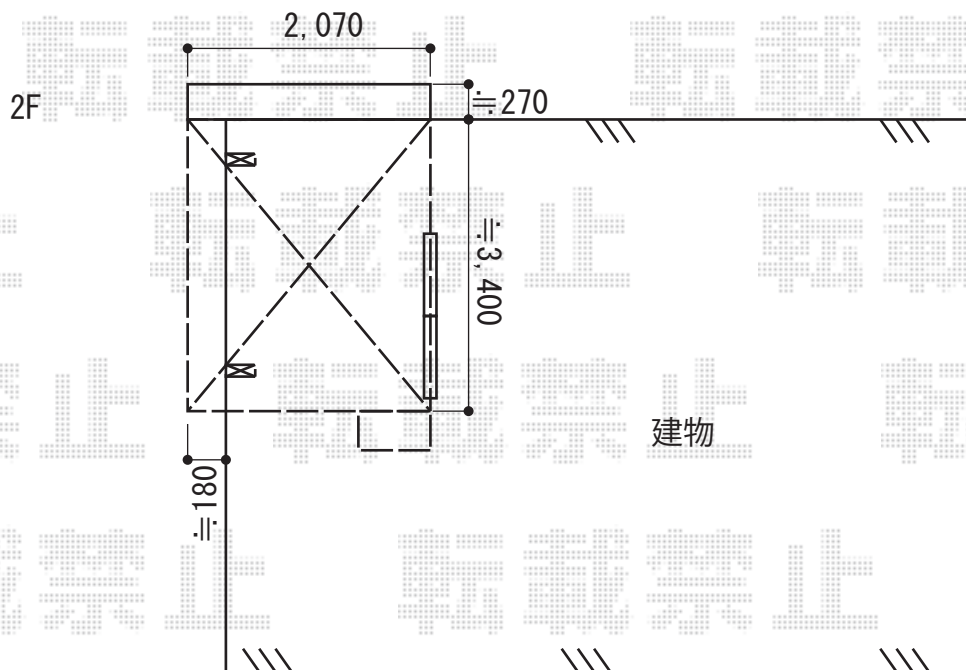
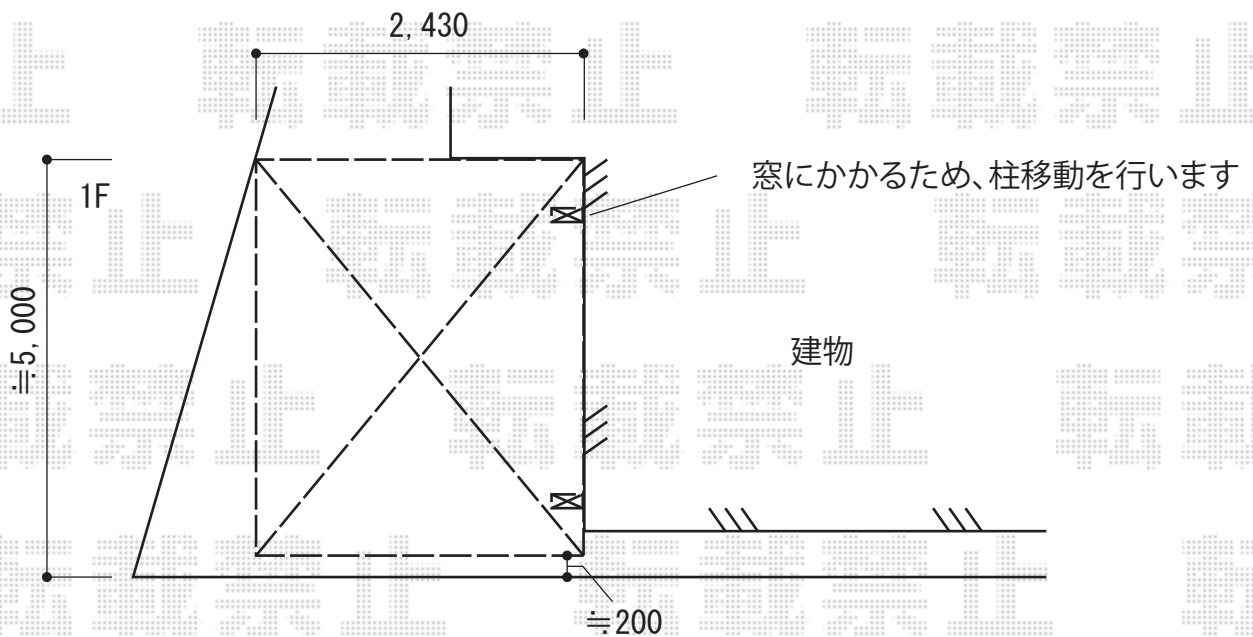


カーポート・バルコニー屋根工事 施工概略図

Value Select 【A】 プレシオサポート 積雪～20cm対応  
 幅= 2,400mm  
 奥行= 5,052mm  
 色： ノーブルステン  
 屋根材： ポリカーボネート（ガラスマット）  
 柱仕様： ハイルーフ柱仕様（有効高 約2,250mm）

Value Select 【B】 プレシオステラス F型 屋根タイプ 単体 積雪～20cm対応  
 間口=関東間2.0間（柱芯々3,485mm 屋根幅3,670mm）  
 出幅=7尺（2,070mm）  
 色：【未定】ノーブルステン 屋根材：【未定】ポリカーボネート（ガラスマット）  
 柱仕様： 柱奥行移動タイプ（柱2本） 施工方法： 下止め仕様  
 躯体式バルコニー取付部品： 中間用×2



2014-11-254419

担当者

塚田