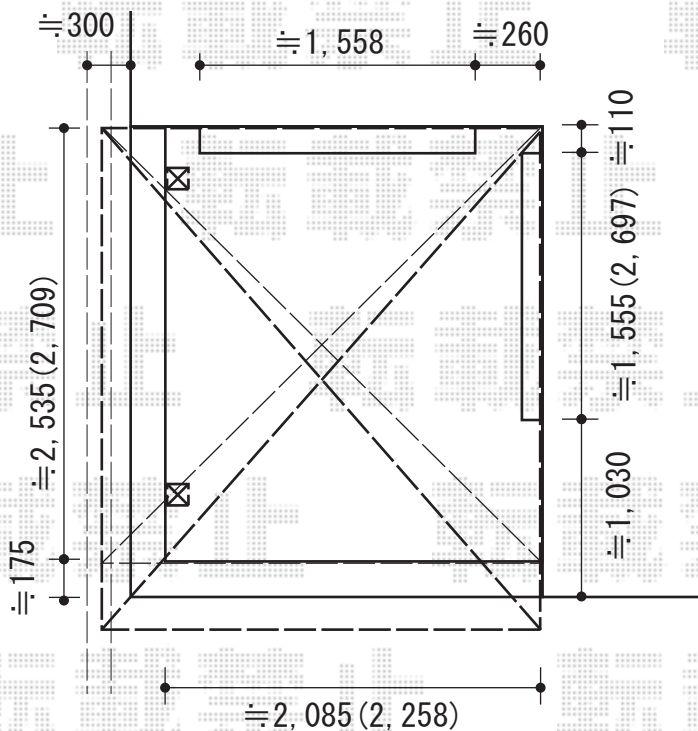
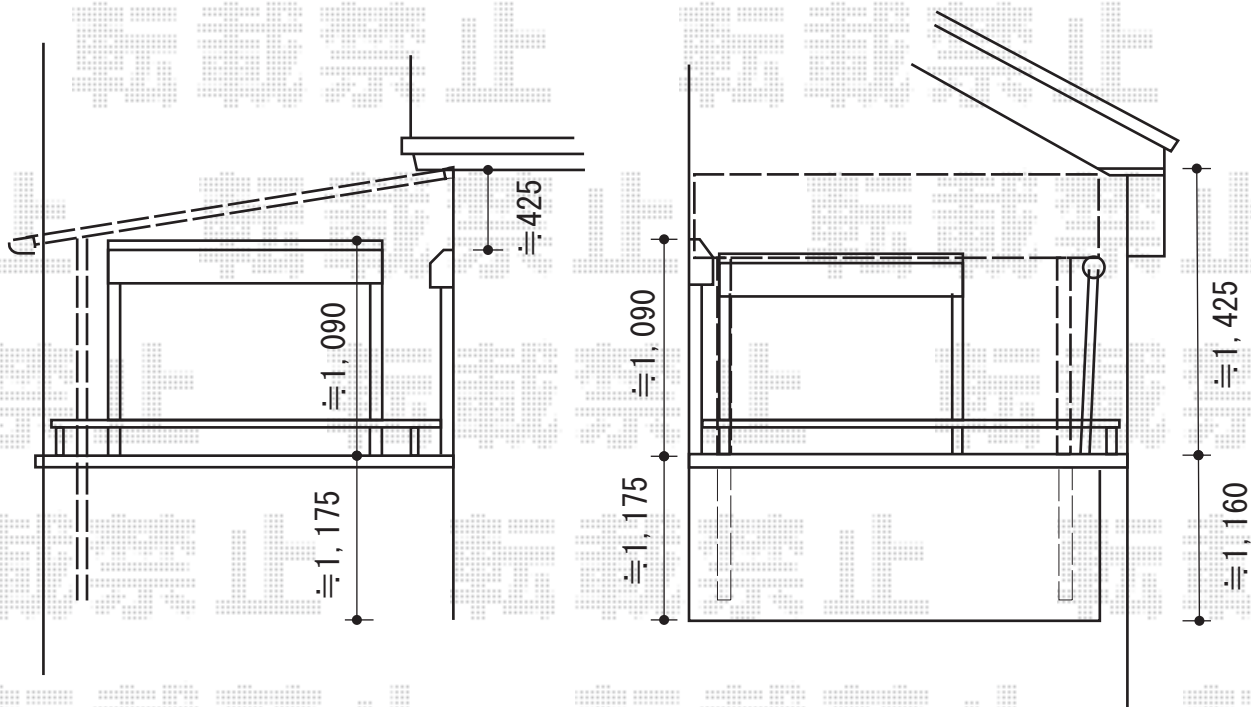


バルコニー屋根 施工概略図

トステム パワーアルファ F型 屋根タイプ 単体 積雪~30cm対応
 間口= 関東間1.5間 (柱芯々2,755mm 屋根幅3,080mm)
 出幅= 8尺 (2,385mm)
 色: ホワイト
 屋根材: ポリカーボネート (ブルースモーク)
 柱仕様: 出幅自在桁タイプ (柱2本)
 施工方法: 下止め仕様
 柱固定部品仕様: 中間用×2
 オプション: 吊り下げ物干し ワイド 2本入



2014-11-254494	担当者	伊野
----------------	-----	----