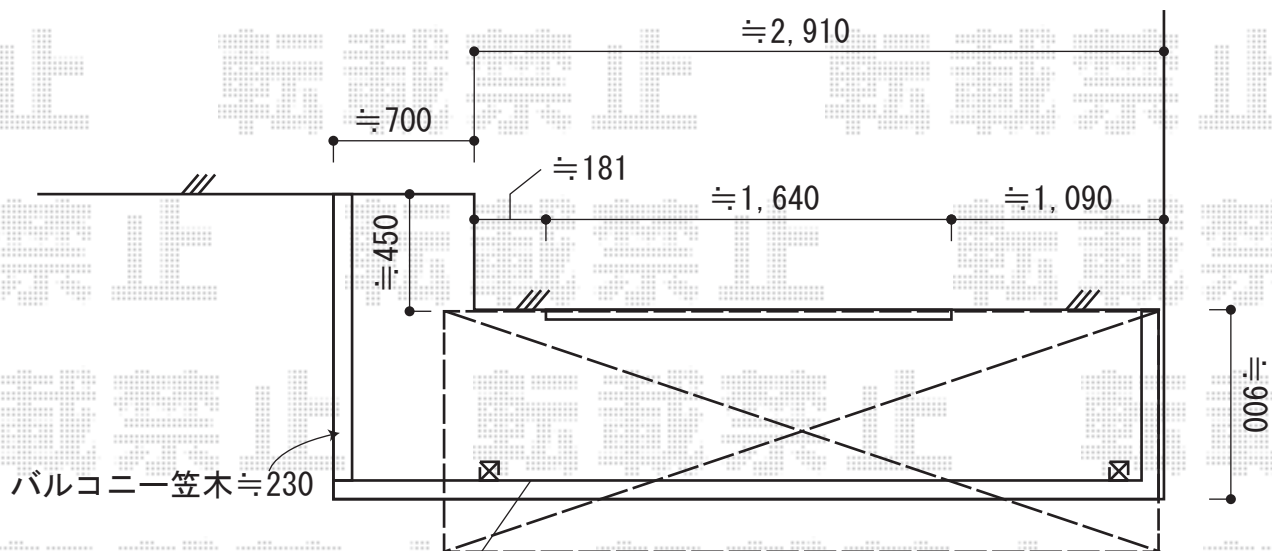


バルコニー屋根 施工概略図



既存T字物干し移設させて頂く可能性があります

YKK AP ヴェクターテラス R型 屋根タイプ 単体 積雪~20cm対応
 間口= メーター1.5間 (柱芯々2,718mm 屋根幅3,030mm)
 出幅= 4尺 (1,170mm)
 色: ホワイト
 屋根材: ポリカーボネート (トーマイマット)
 柱仕様: 柱奥行移動タイプ (柱2本)
 施工方法: 上止め仕様
 躯体式バルコニー取付部品: 中間用B×2

2014-12-254601

担当者

谷