

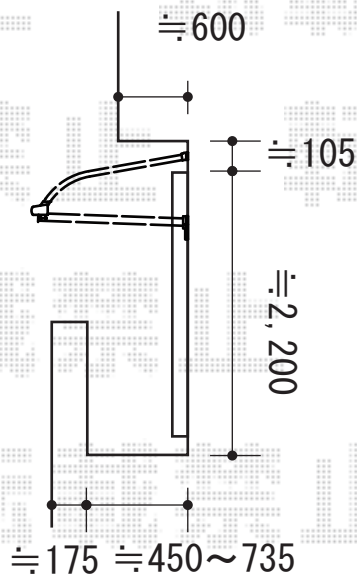
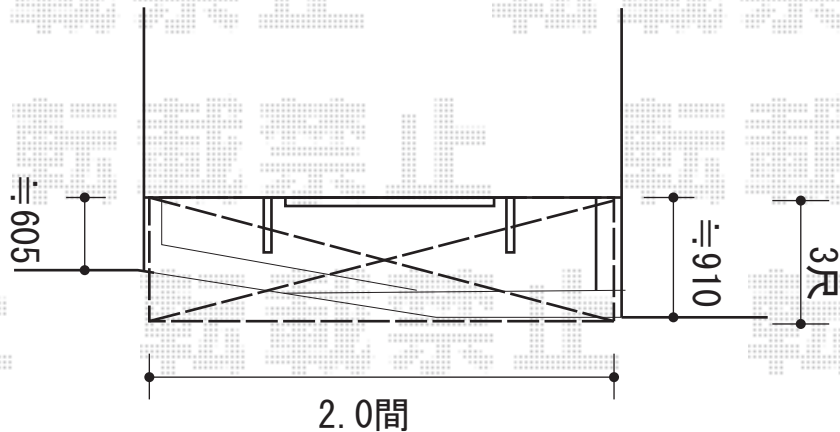
バルコニー屋根 施工概略図

トステム ライザーテラスII R型 ルーフタイプ 単体 積雪~20cm対応
 間口= 関東間2.0間 (方杖芯々3,660mm 屋根幅3,660mm)
 出幅= 3尺 (885mm) 色: シャイングレー
 屋根材: ポリカーボネート (クリアマット・すりガラス調)
 柱仕様: 柱無しタイプ 施工方法: 下止め仕様

トステム パワーアルファ RB型 ルーフタイプ 単体 積雪~30cm対応
 間口= メーター3000 (方杖芯々3,020mm 屋根幅3,380mm)
 出幅= 3尺 (885mm) 色: シャイングレー
 屋根材: ポリカーボネート (クリアマット・すりガラス調)
 柱仕様: 柱無しタイプ 施工方法: 下止め仕様

トステム ライザーテラスII F型 ルーフタイプ 単体 積雪~20cm対応
 間口= 関東間2.0間 (方杖芯々3,660mm 屋根幅3,660mm)
 出幅= 3尺 (885mm) 色: シャイングレー
 屋根材: ポリカーボネート (クリアマット・すりガラス調)
 柱仕様: 柱無しタイプ 施工方法: 下止め仕様

トステム パワーアルファ F型 ルーフタイプ 単体 積雪~30cm対応
 間口= メーター3000 (方杖芯々3,020mm 屋根幅3,380mm)
 出幅= 3尺 (885mm) 色: シャイングレー
 屋根材: ポリカーボネート (クリアマット・すりガラス調)
 柱仕様: 柱無しタイプ 施工方法: 下止め仕様



2014-12-254696

担当者

伊野