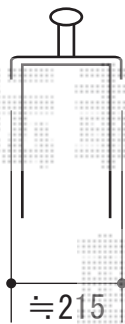
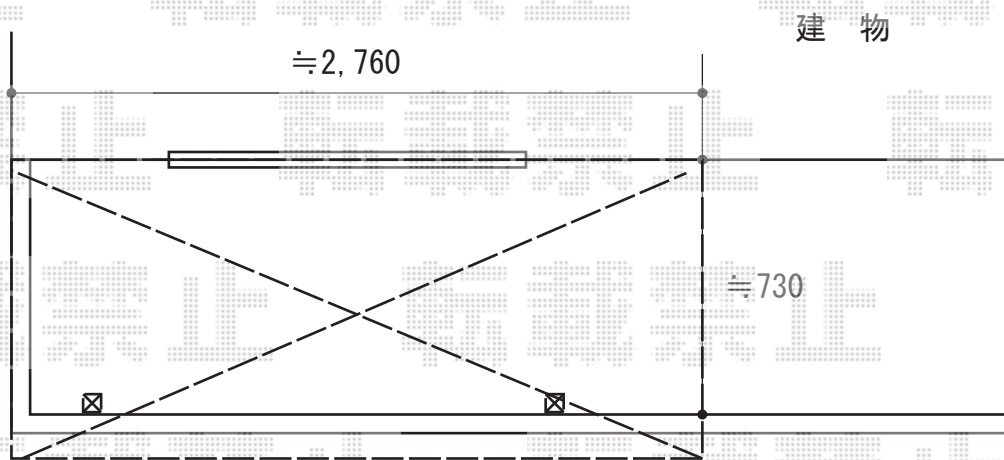


# バルコニー屋根 施工概略図

Value Select 【2階】プレシオステラス R型 屋根タイプ 単体 積雪～20cm対応  
間口=関東間1.5間 (柱芯々2,575mm 屋根幅2,760mm)  
出幅=3尺 (870mm)  
色：ノーブルステン  
屋根材：ポリカーボネート (スカイブルー)  
柱仕様：柱奥行移動タイプ (柱2本)  
施工方法：上止め仕様  
躯体式バルコニー取付部品：中間用×2



2014-12-254729

担当者

谷