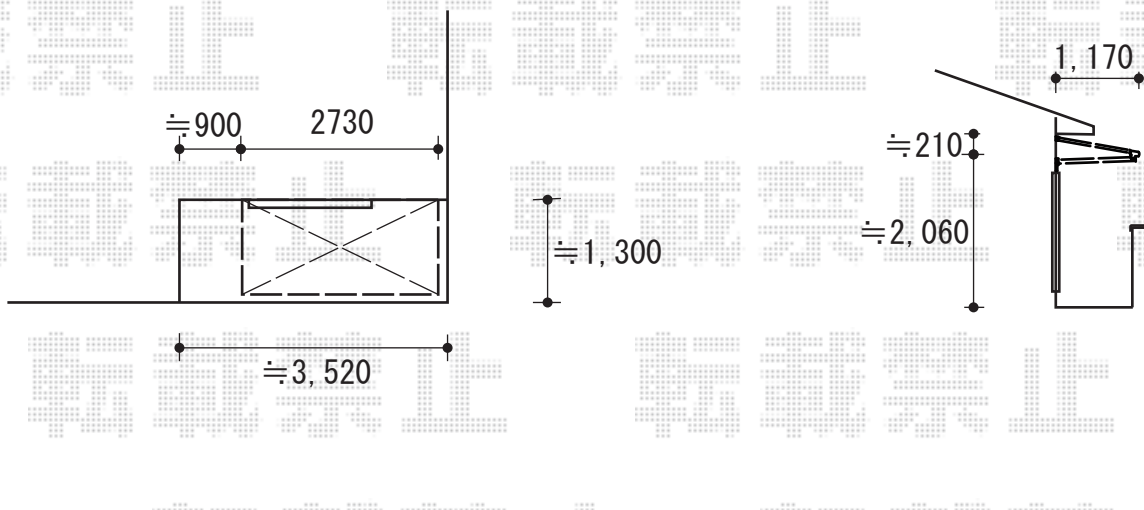


バルコニー屋根工事 施工概略図

YKK AP ヴェクターテラス F型 ルーフタイプ 単体積雪~20cm対応
間口= 関東間1.5間 (方杖芯々2,730mm 屋根幅2,805mm)
出幅= 4尺 (1,170mm)
色: プラチナステン
屋根材: 熱線遮断ポリカーボネート (クリアマット調)
柱仕様: 柱無しタイプ
施工方法: 下止め仕様



2014-12-254780	担当者	谷
----------------	-----	---