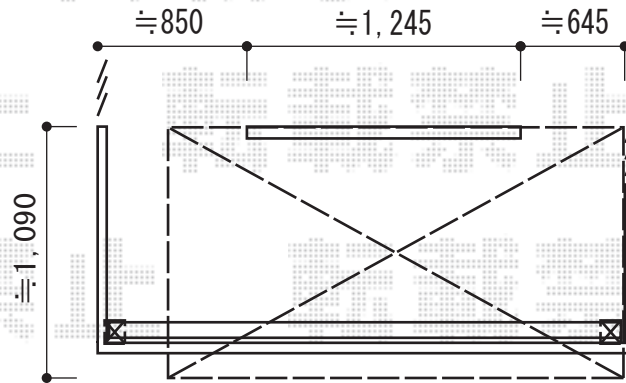


# バルコニー 施工概略図

トステム 【B】ライザーテラスII F型 屋根タイプ 単体 積雪～20cm対応  
間口= 関東間1.5間 (柱芯々2,530mm 屋根幅2,750mm)  
出幅= 4尺 (1,185mm)  
色: ホワイト  
屋根材: ポリカーボネート (クリアマット・すりガラス調)  
柱仕様: 出幅自在桁タイプ (柱2本)  
施工方法: 下止め仕様  
柱固定部品仕様: コーナー用×2セット  
追加部材: 自在桁はね出し用カバーセット (W-Y211-PTAB)

## <バルコニー屋根>



※自在桁はね出し納まり (左側)



2014-12-255228

担当者

酒井