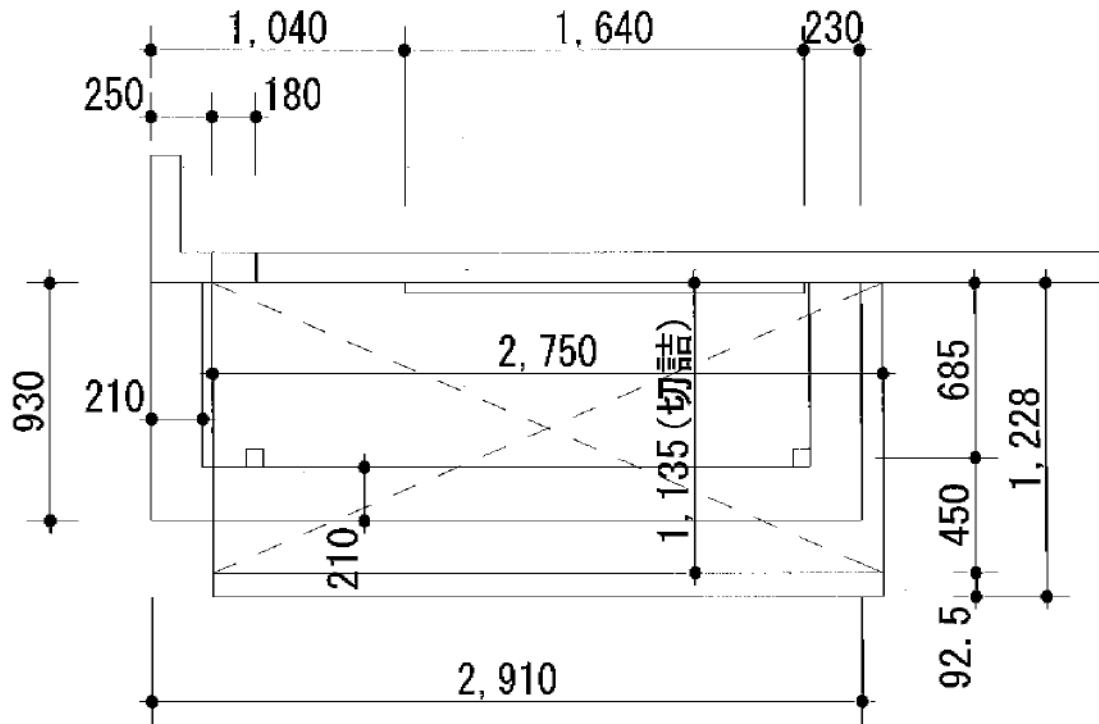


バルコニー屋根 施工概略図



トステム ライザーテラスII F型 屋根タイプ 単体 積雪~20cm対応
 間口= 関東間1.5間 (柱芯々2,530mm 屋根幅2,750mm)
 出幅= 4尺 (1,185mm)
 色: ホワイト
 屋根材: ポリカーボネート (クリアマット・すりガラス調)
 柱仕様: 出幅自在桁タイプ (柱2本)
 施工方法: 下止め仕様
 柱固定部品仕様: 中間用×1・コーナー用×1

トステム 吊り下げ物干し
 仕様: ショート ワイド 2本入り
 色: ホワイト

2014-12-256039

担当者

谷