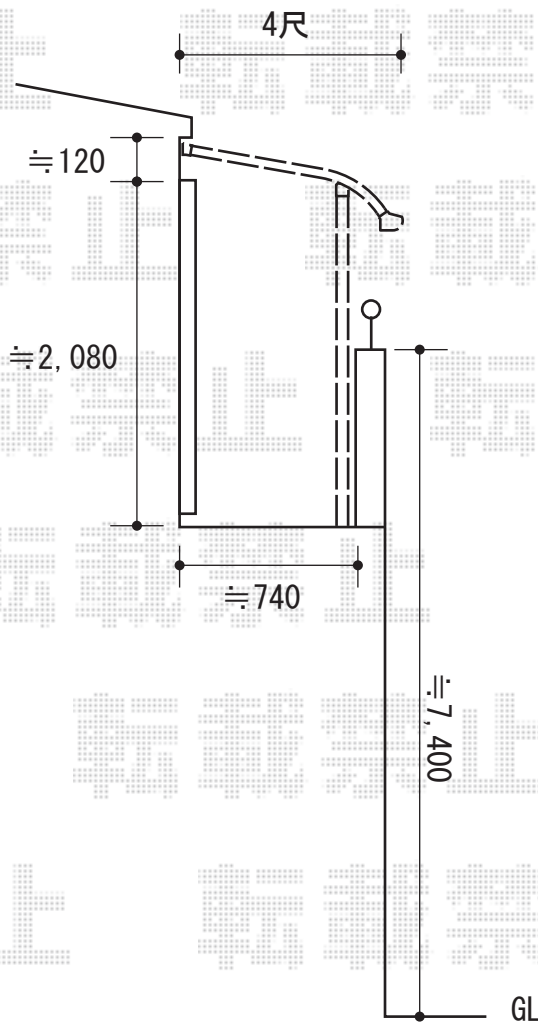
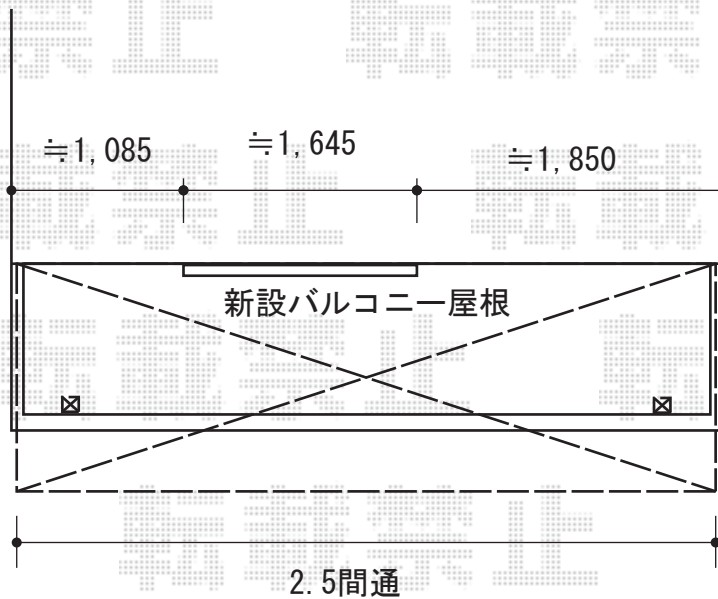


# バルコニー屋根 施工概略図

トステム ライザーテラスII R型 屋根タイプ 単体 積雪~20cm対応  
 間口= 関東間2.5間通し (柱芯々4,350mm 屋根幅4,570mm)  
 出幅= 4尺 (1,185mm)  
 色: シャイングレー  
 屋根材: ポリカーボネート (クリアマット・すりガラス調)  
 柱仕様: 出幅自在桁タイプ (柱2本)  
 施工方法: 下止め仕様  
 柱固定部品仕様: 中間用×2



2014-12-256041

担当者

伊野