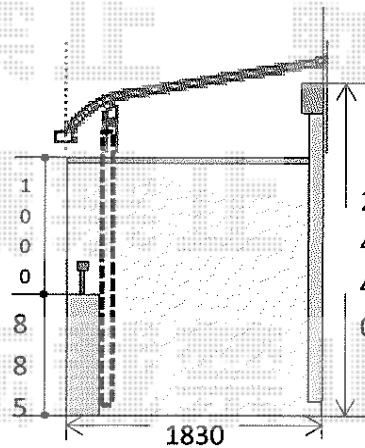
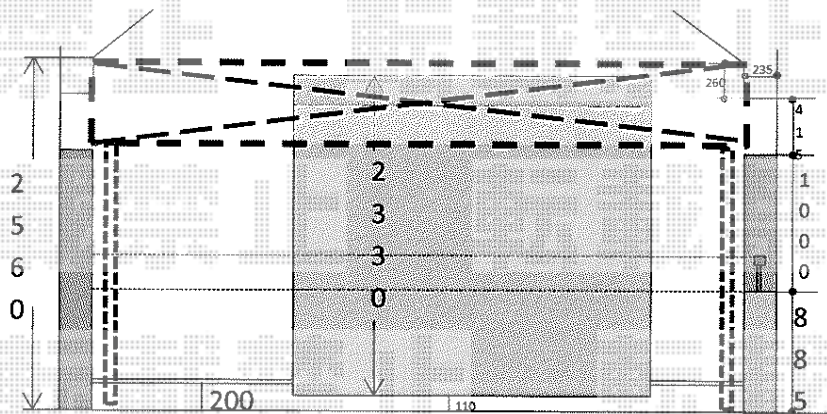
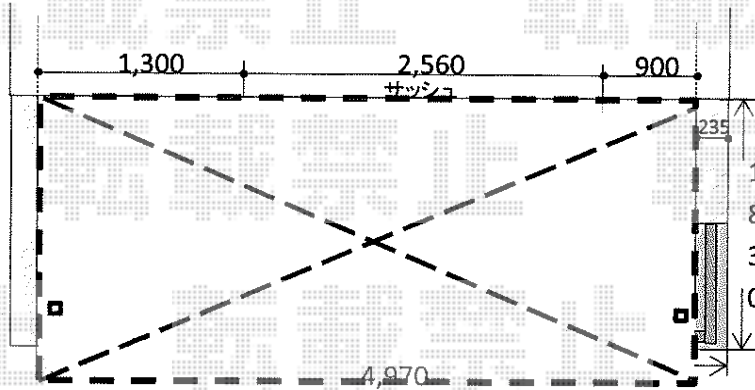


バルコニー屋根 施工概略図

YKK AP 【B】 ヴェクターテラス R型 屋根タイプ 単体 積雪~20cm対応
 間口= メーター2.5間 (柱芯々4,718mm 屋根幅5,030mm)
 出幅= 7尺 (2,070mm)
 色: プラチナステン
 屋根材: ポリカーボネート (トーマイマット)
 柱仕様: 柱奥行移動タイプ (柱2本)
 施工方法: 下止め仕様
 躯体式バルコニー取付部品: 中間用×2セット

YKK AP 【B】 ヴェクターテラス R型用
 標準 吊り下げ式物干し (2本入り)
 色: プラチナステン
 数量: 1セット

家屋



2014-12-256270

担当者

酒井