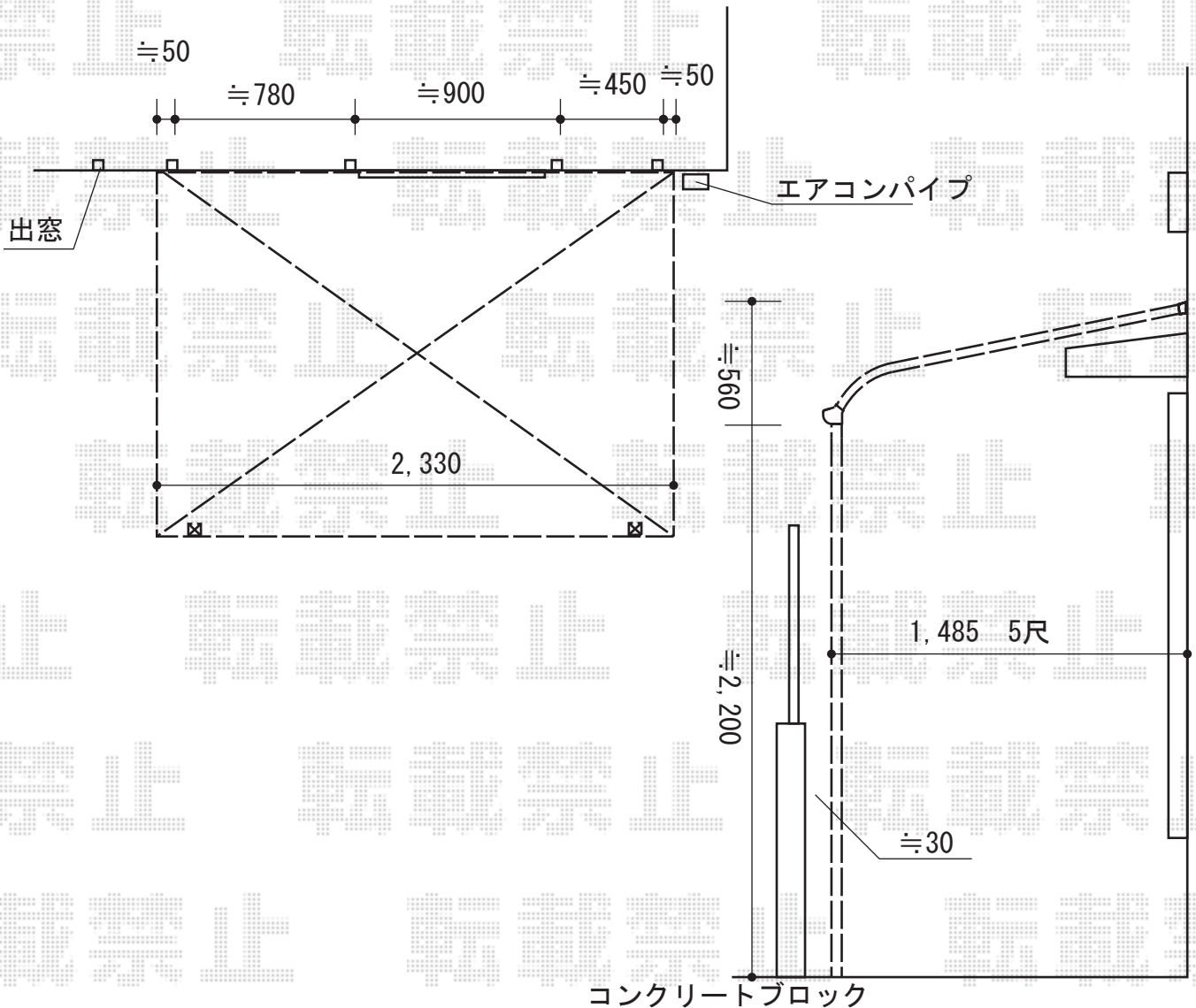


テラス屋根 施工概略図

トステム ライザーテラスII R型 テラスタイプ 単体 積雪~20cm対応
 間口= 関東間1.5間 (柱芯々2,530mm 屋根幅2,750mm)
 出幅= 5尺 (1,485mm)
 色: シャイングレー
 屋根材: ポリカーボネート (クリアマット・すりガラス調)
 柱仕様: 柱位置固定タイプ (柱2本)
 施工方法: 上止め仕様
 追加部材: 鉄骨対応部品



2014-12-256316

担当者

伊野