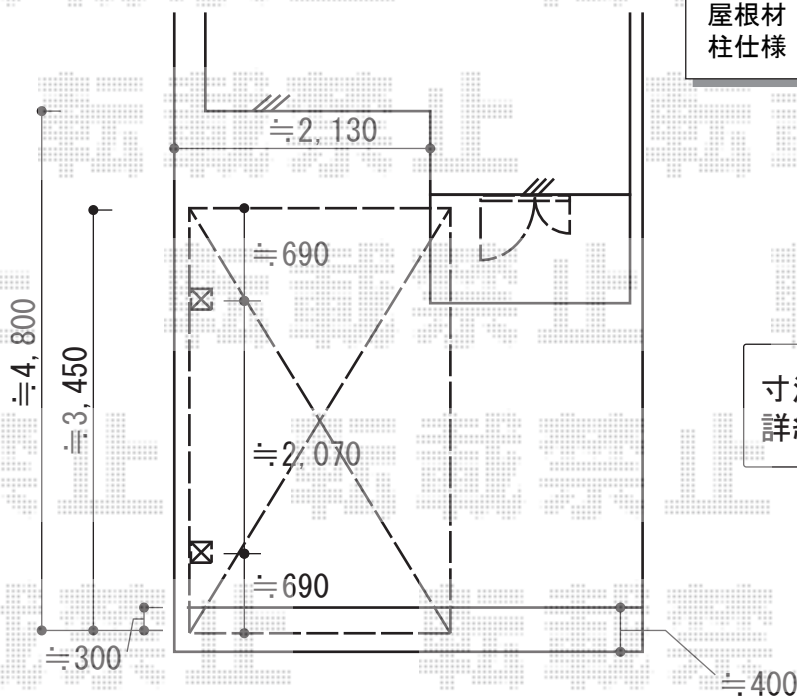


カーポート・バルコニー屋根 施工概略図

Value Select プレシオサポート 積雪～20cm対応
 幅= 2,400mm
 奥行= 5,052mm
 色： ノーブルステン
 屋根材： ポリカーボネート（スカイブルー）
 柱仕様： 【未定】標準柱仕様（有効高 約1,800mm）



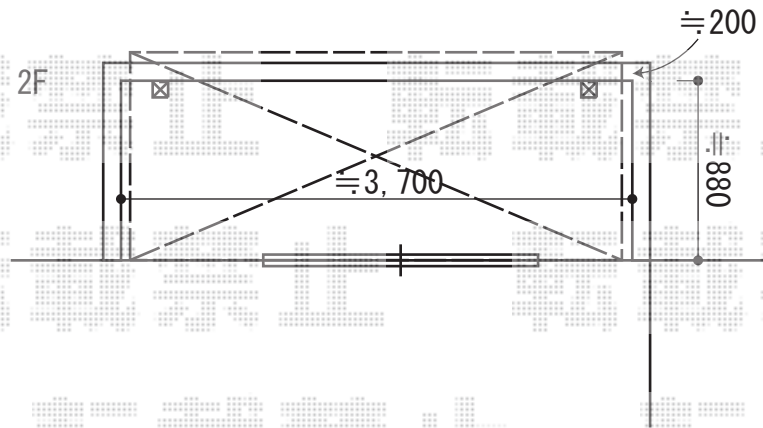
寸法・納まりは【仮】イメージです。
 詳細は現場合わせにて決定致します。

YKK AP ヴェクターテラス F型 屋根タイプ 単体 積雪～20cm対応
 間口= 関東間2.0間（柱芯々3,358mm 屋根幅3,670mm）
 出幅= 4尺（1,170mm）
 色： 【未定】プラチナステン
 屋根材： 【未定】ポリカーボネート（アースブルー）
 柱仕様： 柱奥行移動タイプ（柱2本）
 施工方法： 上止め仕様
 躯体式バルコニー取付部品： 中間用×2

YKK AP ヴェクターテラス 吊り下げ式物干し 標準 2本入×1
 色： 【未定】プラチナステン

寸法・納まりは【仮】イメージです。
 詳細は現場合わせにて決定致します。

YKK AP ヴェクターテラス 自在垂木掛け
 間口= 関東間2.0間（3,670mm）



2014-12-256964	担当者	小林
----------------	-----	----