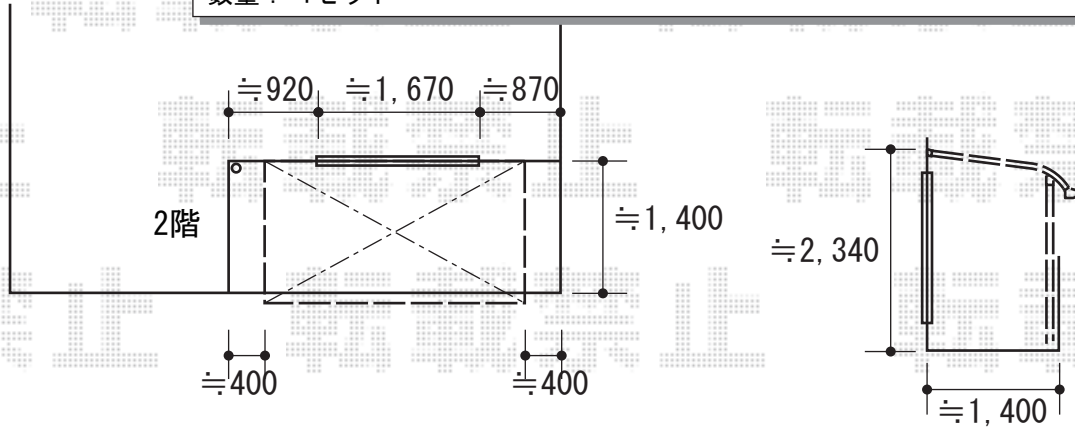


バルコニー屋根・テラス屋根 施工概略図

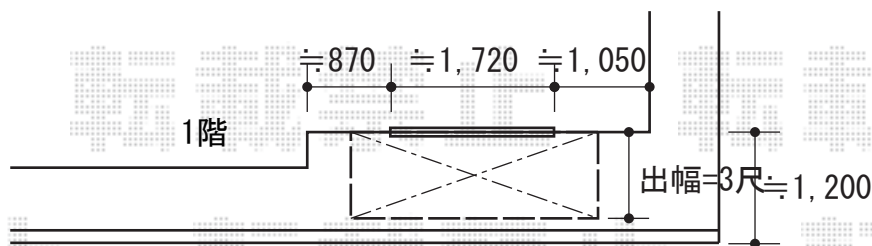
Value Select <2階>プレシオステラス R型 屋根タイプ 単体 積雪~20cm対応
 間口= 関東間1.5間 (柱芯々2,575mm 屋根幅2,760mm)
 出幅= 5尺 (1,470mm)
 色: ノーブルステン
 屋根材: ポリカーボネート (ガラスマット)
 柱仕様: 柱奥行移動タイプ (柱2本)
 施工方法: 下止め仕様
 躯体式バルコニー取付部品: 中間用×2

Value Select <2階>プレシオステラス用吊り下げ物干し 標準2本入り
 色: ノーブルステン
 数量: 1セット



Value Select <1階>プレシオステラス R型 テラスタイプ 単体 積雪~20cm対応
 間口= 関東間1.5間 (柱芯々2,575mm 屋根幅2,760mm)
 出幅= 3尺 (870mm)
 色: ノーブルステン
 屋根材: ポリカーボネート (ガラスマット)
 柱仕様: 柱標準タイプ (柱2本)
 施工方法: 上止め仕様

Value Select <1階>プレシオステラス用吊り下げ物干し 標準2本入り
 色: ノーブルステン
 数量: 1セット



2014-12-257132

担当者

谷