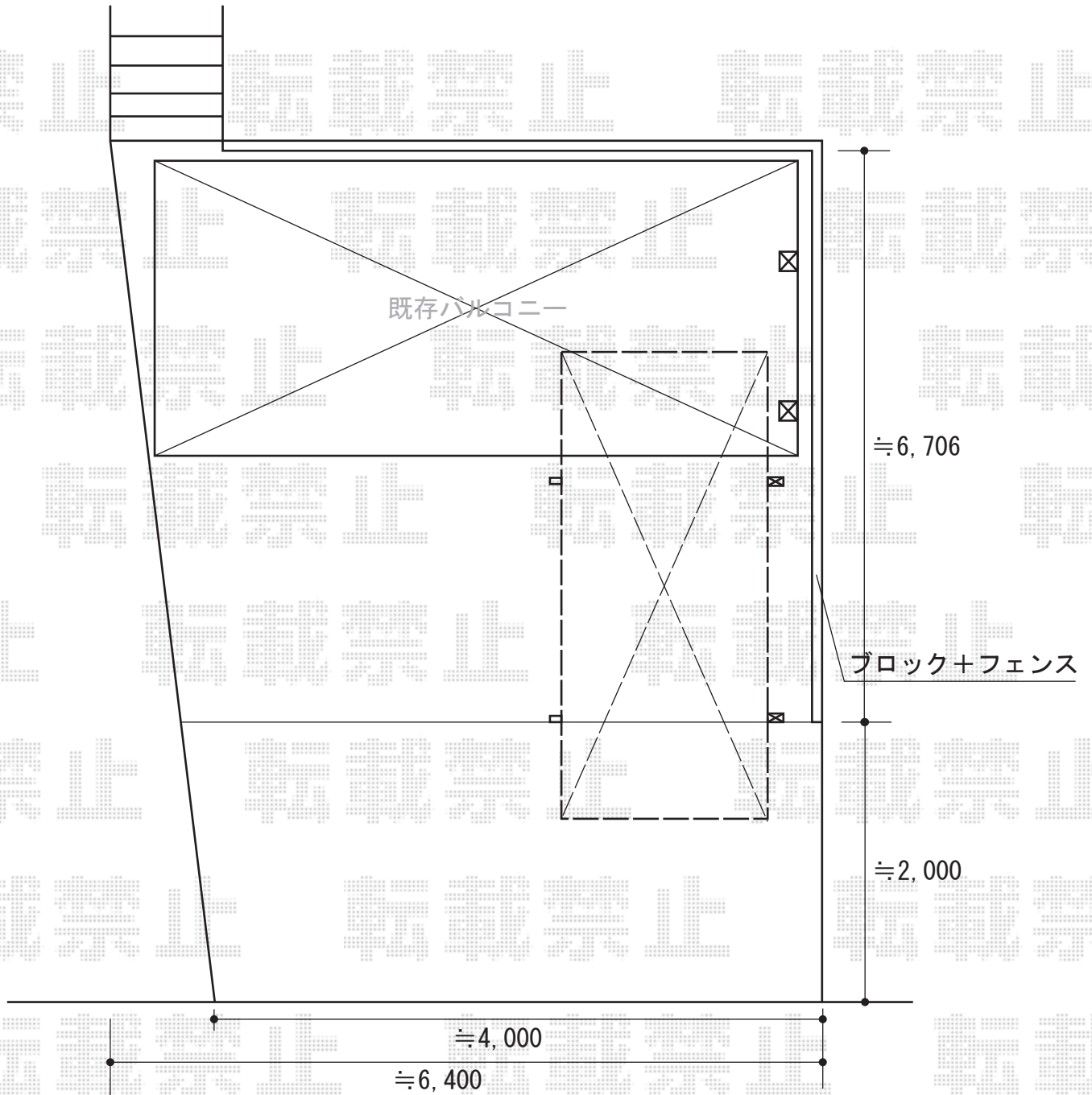


カーポート工事 施工概略図

三協アルミ F-1 積雪～20cm対応  
幅= 3,000mm  
奥行= 5,054mm  
色：アーバングレー  
屋根材：ポリカーボネート（ブルースモーク）  
柱仕様：ロング柱仕様（有効高 約2,400mm）

三協アルミ F-1 サポートセット（着脱式） 奥行51用 H24用 2本入り×1セット  
色：アーバングレー



2014-12-257145

担当者

酒井