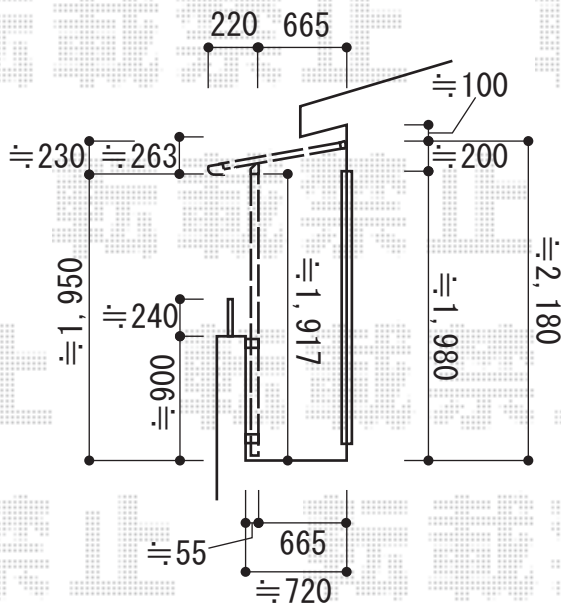
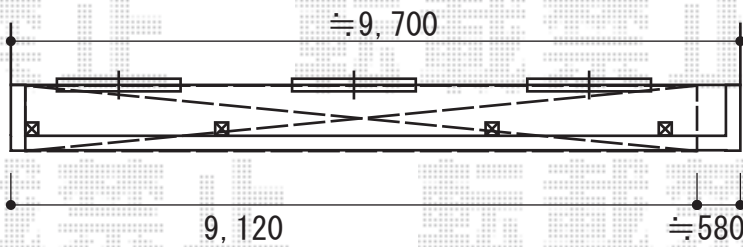


バルコニー屋根 施工概略図

トステム ライザーテラスII F型 屋根タイプ 三連棟 積雪～20cm対応  
 間口= 関東間5.0間[2.0+1.5+1.5間] (柱芯々8,900mm 屋根幅9,120mm)  
 出幅= 3尺 (885mm)  
 色: ホワイト  
 屋根材: ポリカーボネート (クリアマット・すりガラス調)  
 柱仕様: 出幅自在桁タイプ (柱4本)  
 施工方法: 上止め仕様  
 柱固定部品仕様: 中間用×3・コーナー用×1



2014-12-257239

担当者

谷