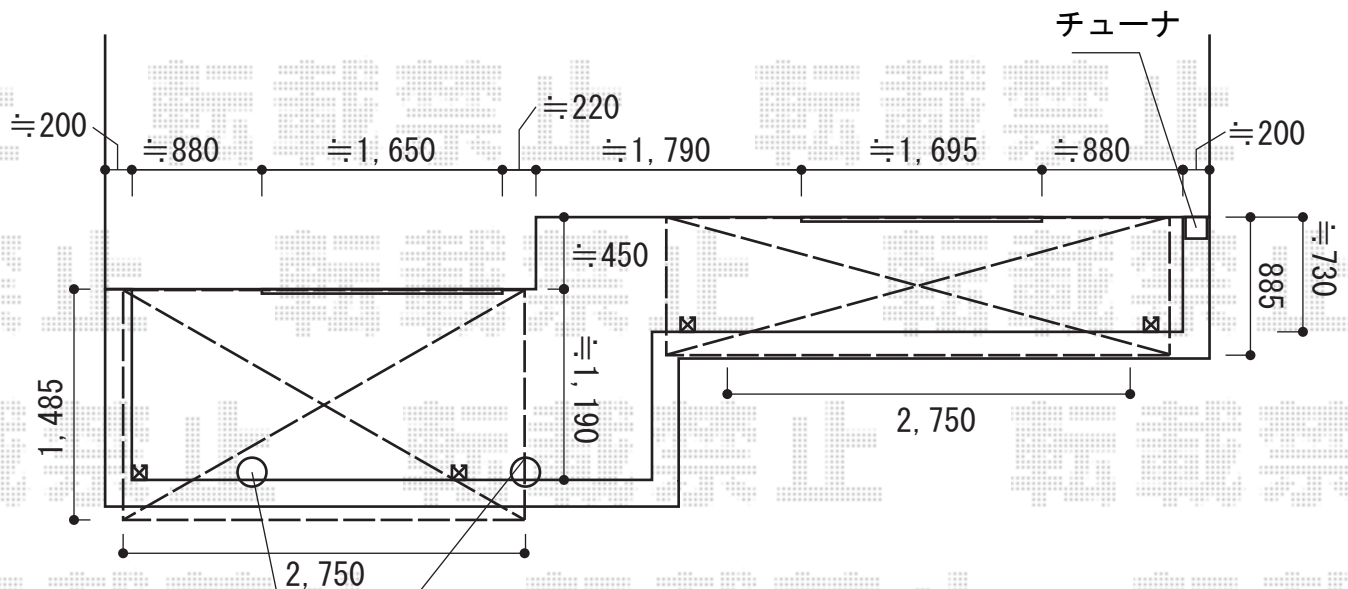


バルコニー屋根 施工概略図



※既存物干しの撤去が必要となります

トステム 【外観左】ライザーテラスII R型 1500 屋根タイプ 単体 積雪~50cm対応  
 間口= 関東間1.5間 (柱芯々2,530mm 屋根幅2,750mm)  
 出幅= 5尺 (1,485mm)  
 色: シャイングレー  
 屋根材: ポリカーボネート (【仮】ブラウン)  
 柱仕様: 出幅自在桁タイプ (柱2本)  
 施工方法: 上止め仕様  
 柱固定部品仕様: 中間用×1・コーナー用×1

トステム 吊り下げ物干し  
 仕様: 標準 2本入り  
 色: シャイングレー

トステム 【外観右】ライザーテラスII R型 1500 屋根タイプ 単体 積雪~50cm対応  
 間口= 関東間2.0間 (柱芯々3,440mm 屋根幅3,660mm)  
 出幅= 3尺 (885mm)  
 色: シャイングレー  
 屋根材: ポリカーボネート (【仮】ブラウン)  
 柱仕様: 出幅自在桁タイプ (柱2本)  
 施工方法: 上止め仕様  
 柱固定部品仕様: 中間用×2

トステム 吊り下げ物干し  
 仕様: 標準 2本入り  
 色: シャイングレー

2014-12-257426

担当者

谷