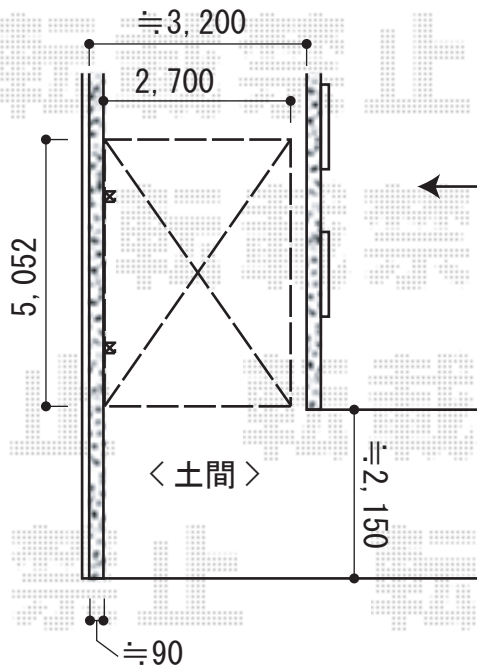
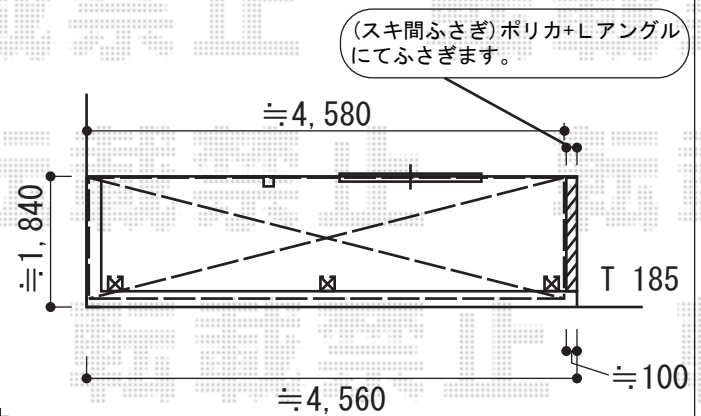
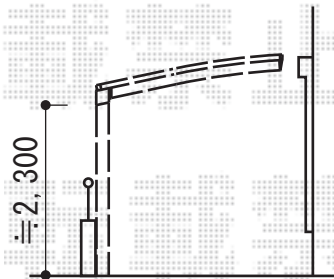


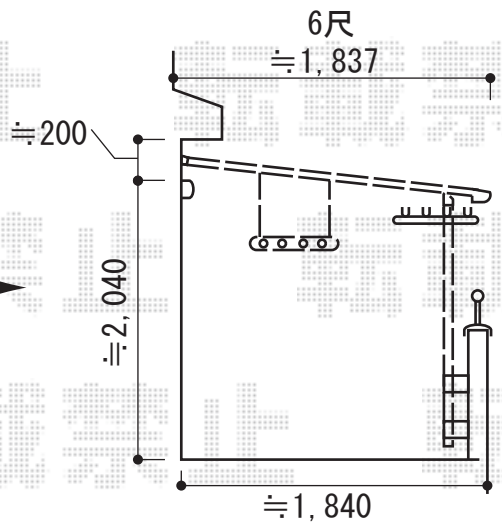
カーポート+バルコニー屋根工事 施工概略図



Value Select 【A】 プレシオサポート 積雪~20cm対応
 幅= 2,700mm
 奥行= 5,052mm
 色： ノープルステン
 屋根材： 熱線遮断ポリカーボネート (スカイブルーマット調)
 柱仕様： ハイルフ柱仕様 (有効高 約2,250mm)



YKK AP 【B】 ヴェクターテラス F型 屋根タイプ 単体 積雪~20cm対応
 間口= 関東間2.5間 (柱芯々4,268mm 屋根幅4,580mm)
 出幅= 6尺 (1,770mm)
 色： プラチナステン
 屋根材： ポリカーボネート (トーマイマット)
 柱仕様： 柱奥行移動タイプ (柱2本)
 施工方法： 上止め仕様
 躯体式バルコニー取付部品： 中間×1 コーナー×1



YKK AP 【B】 ヴェクターテラス 吊り下げ式物干し
 標準 2本入り×1セット
 色： プラチナステン

2014-12-257755	担当者	邑智
----------------	-----	----