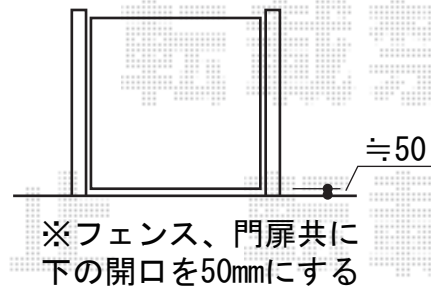
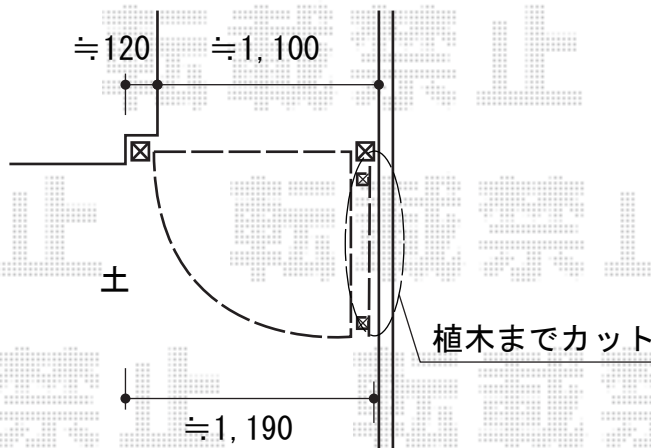
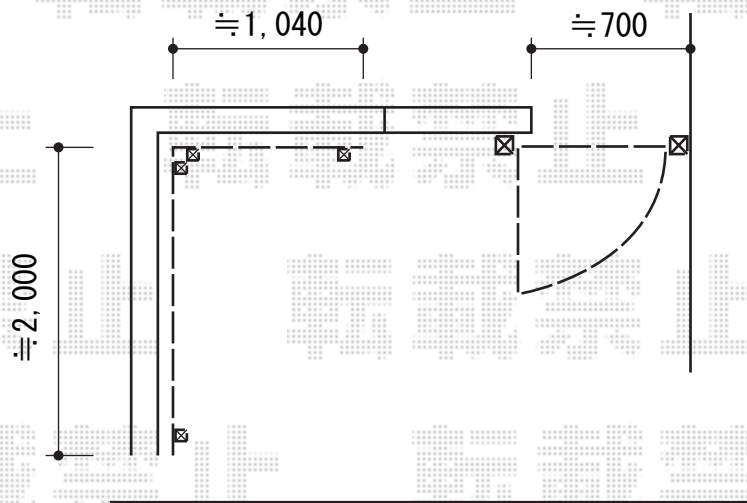


# エクステリア 施工概略図

TOEX ハイグリッドフェンス11型 フリーポールタイプ  
 本体1枚 (W×H) = (2,000×1,200mm) × 3枚  
 CZA柱 : T-12×6本  
 取付部材 : 6セット  
 CZAコーナー継手 : T-12×1セット  
 小口キャップ(18コ入り) : 2セット  
 色 : ブラック

TOEX ハイ千峰 片開き 柱使用  
 扉1枚 (W×H) = (700mm×1,200mm) / (1,000mm×1,200mm)  
 色 : マイルドブラック  
 錠 : ハイ千峰錠 ※施錠機能なし  
 開き : 内開き



担当者

進藤