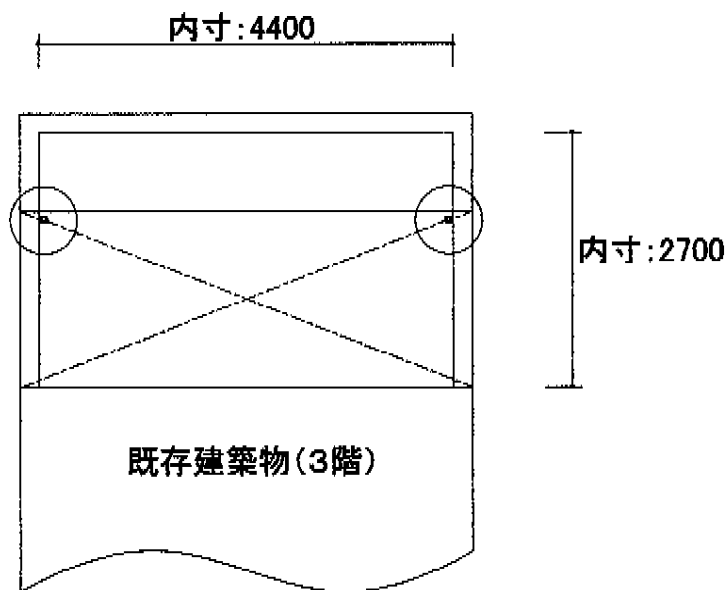


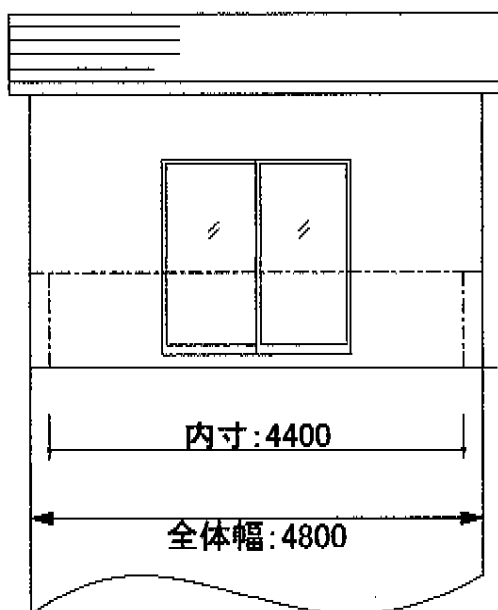
バルコニー屋根 施工概略図

トステム パワーアルファ F型 屋根タイプ 単体 積雪～30cm対応  
 間口= 関東間2.5間通し (柱芯々4,605mm 屋根幅5,360mm)  
 出幅= 6尺 (1,785mm)  
 色: シャイングレー  
 屋根材: 熱線吸収アクアポリカーボネート(ライトブルー)  
 柱仕様: 出幅自在桁タイプ (柱2本)  
 施工方法: 上止め仕様  
 柱固定部品仕様: 中間用×2

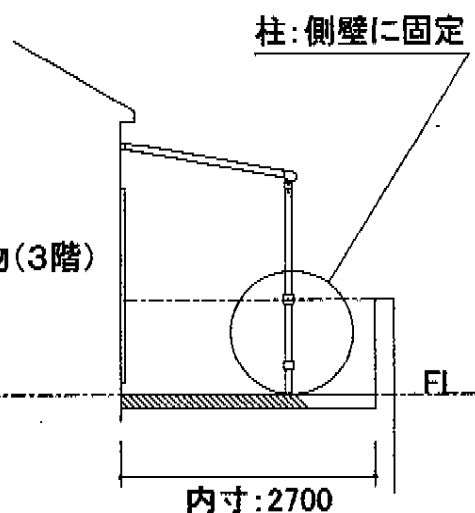
規格幅: 5360mm→4800mmにカット



FLからの設置有効高さ: 2900



既存建築物(3階)



※柱の設置位置につきましては仕様により異なる場合があります

担当者

谷