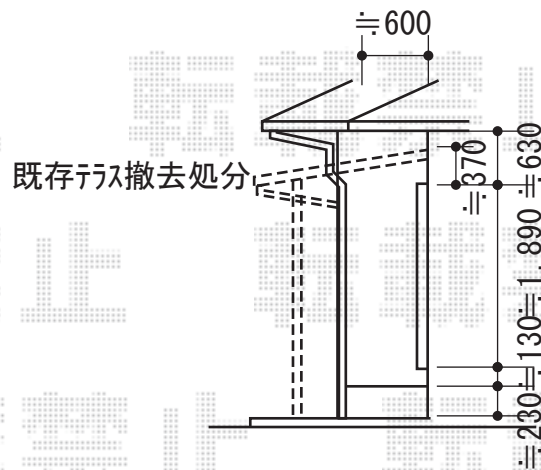
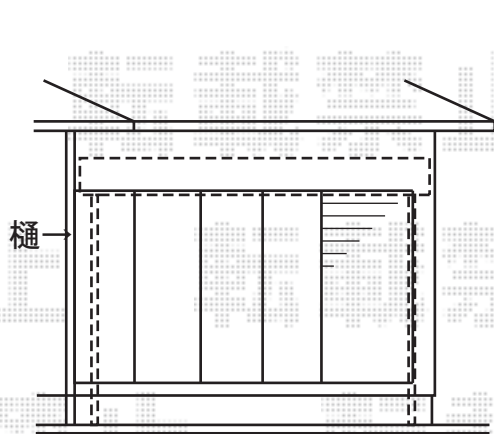


テラス囲い 施工概略図



トステム

ほせるんですII F型 床・片袖納まり ランマ無 積雪~20cm対応
寸法=間口 関東2.0間 (3,640mm) × 出幅 3尺 (885mm)

正面ユニット：テラス (4枚建) ・網戸

側面ユニット：[外観右]FIX

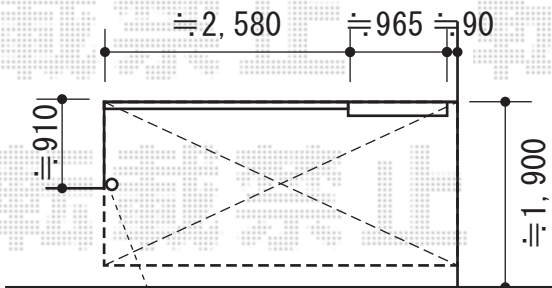
色：ブロンズ

屋根材：熱線吸収アクアポリカーボネート (ライトブルー)

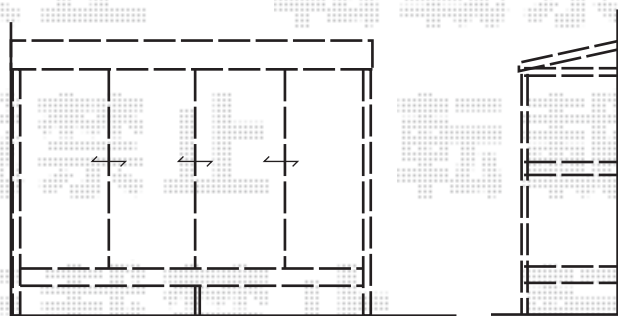
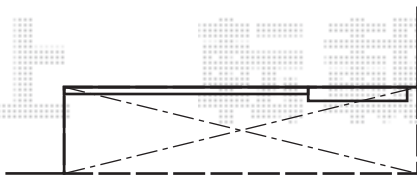
床材：塩ビデッキボード (グレー)

オプション：吊り下げ物干し 標準 2本入

追加部材：片袖納まり部材



事前に別途
樋の処理をお願い致します



床高さ、建物サッシ下に
納めさせていただきます。

担当者

竹下