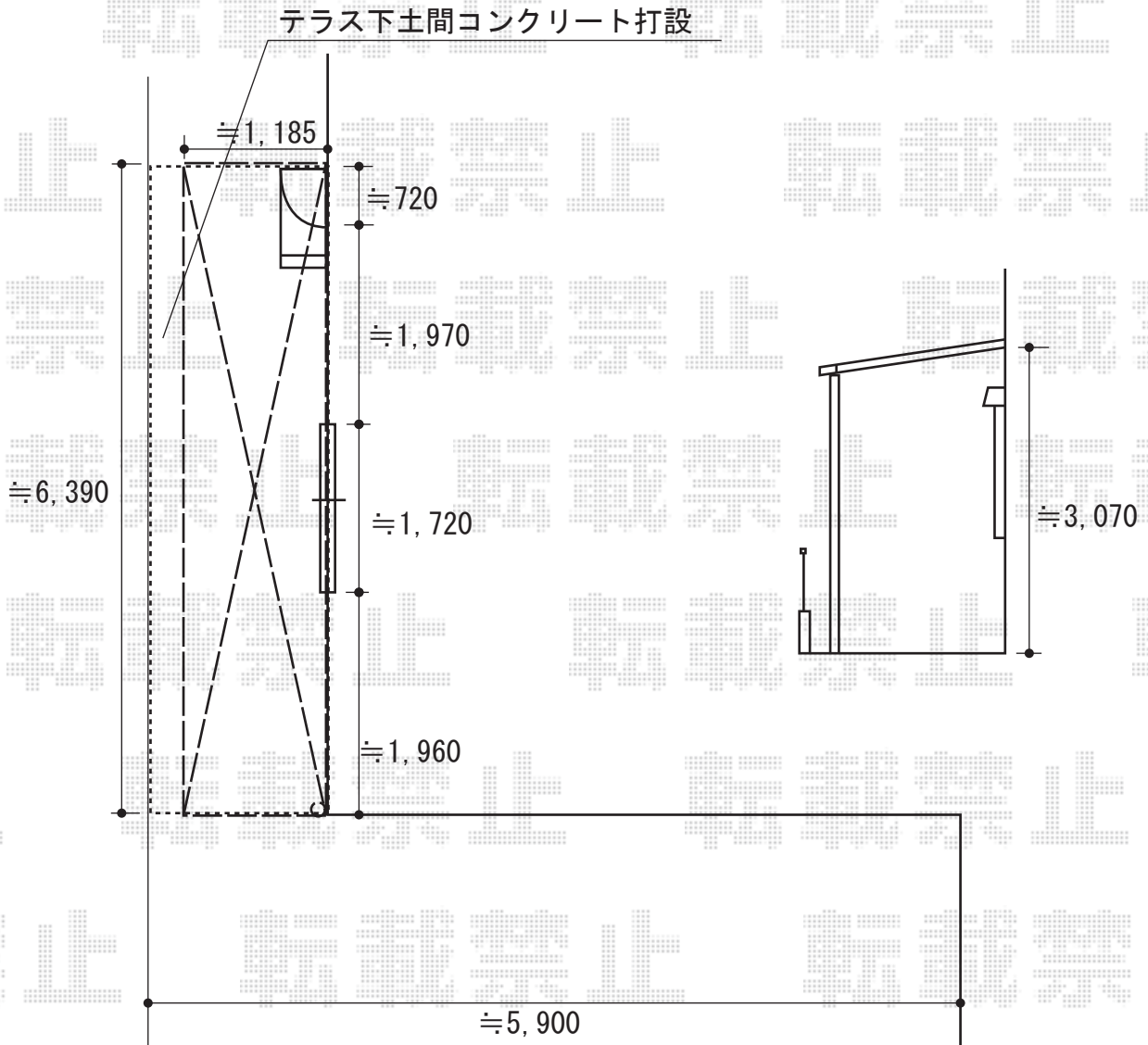


# テラス屋根 施工概略図

トステム ライザーテラスII F型 テラスタイプ 連棟 積雪~20cm対応  
 間口= 関東間3.5間[2.0+1.5間] (柱芯々6,170mm 屋根幅6,390mm)  
 出幅= 4尺 (1,185mm)  
 色: オータムブラウン  
 屋根材: 【未定】ポリカーボネート (クリアマット・すりガラス調)  
 柱仕様: 柱位置固定タイプ (柱3本) / ロング柱  
 施工方法: 上止め仕様



担当者

谷