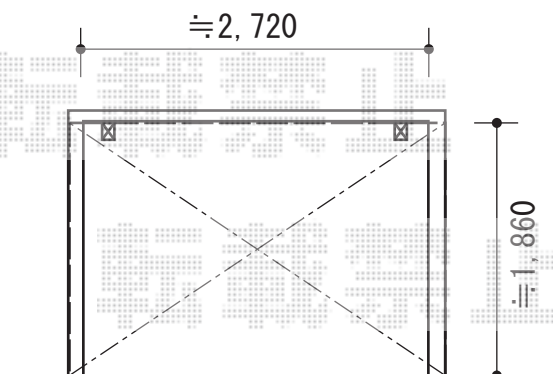
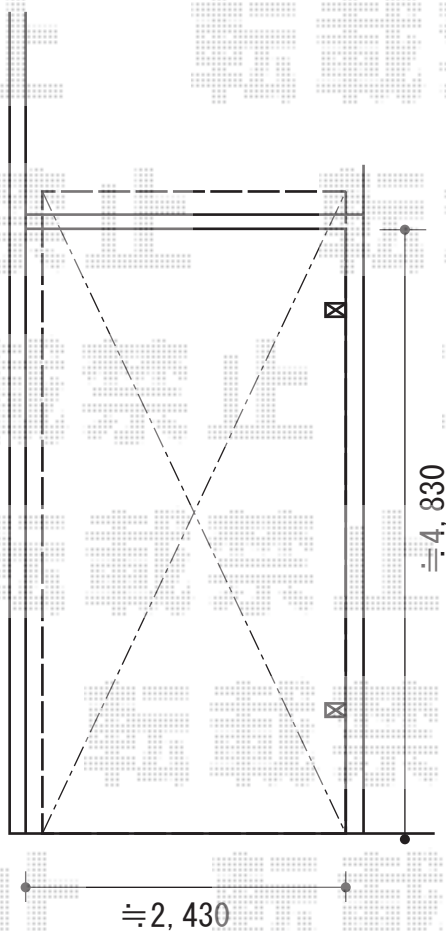


カーポート・サイクルポート 施工概略図

YKK AP レイナポートグラン 積雪～20cm対応
幅= 2,400mm
奥行= 5,052mm
色： ホワイト
屋根材： 熱線遮断ポリカーボネート（アースブルーマット調）
柱仕様： 標準柱仕様（有効高 約2,000mm）



YKK AP レイナポートグランミニ 積雪～20cm対応
幅= 2,100mm
奥行= 2,904mm
色： ホワイト
屋根材： ポリカーボネート（アースブルー）
柱仕様： 標準柱仕様（有効高 約1,814mm）

担当者

西村