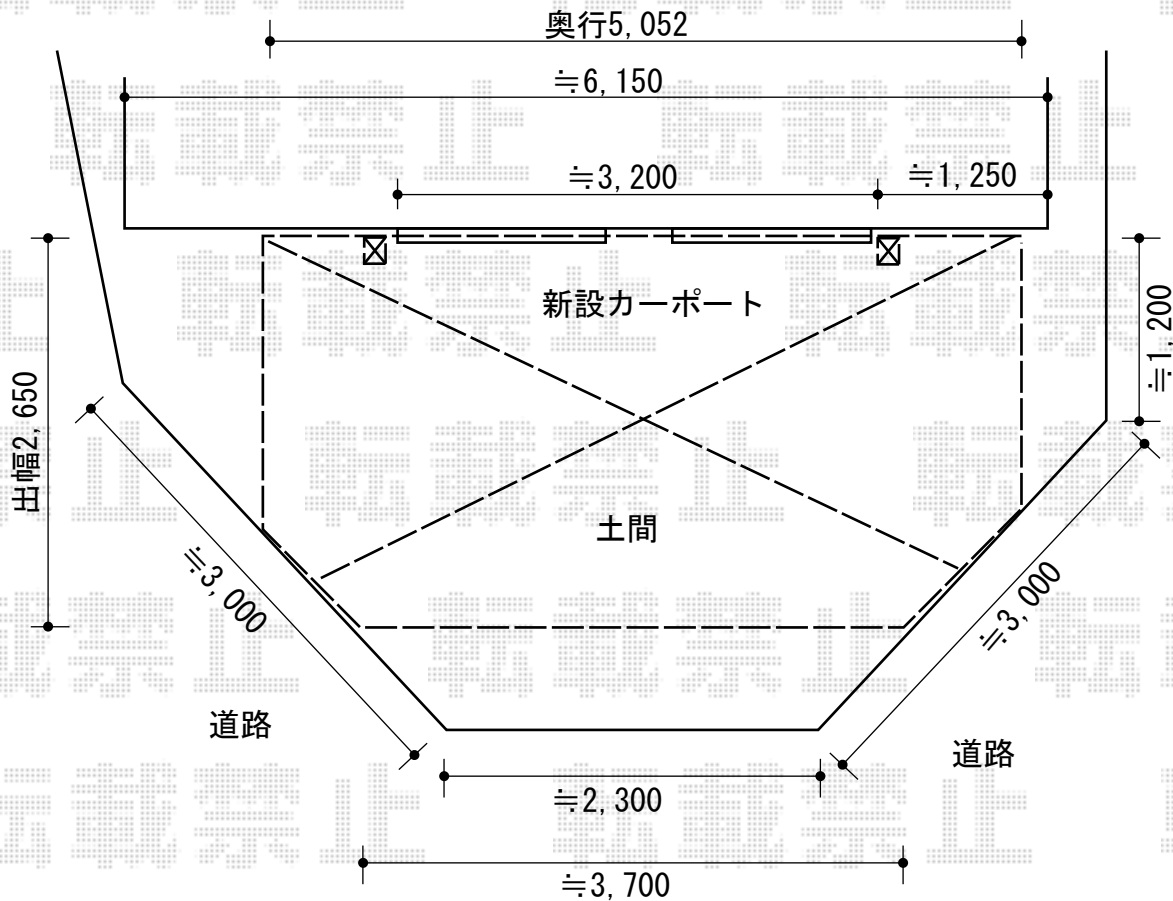
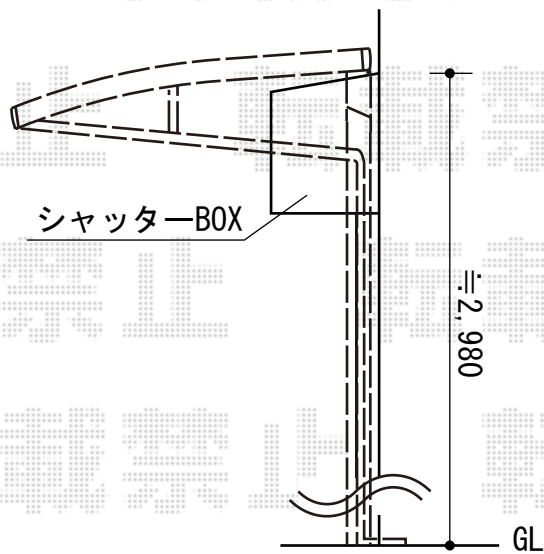


カーポート 施工概略図

YKK AP レイナポートREグラン 前下がり 積雪~20cm対応
 幅=2,719mm
 奥行=5,052mm
 色：プラチナステン
 屋根材：熱線遮断ポリカーボネート(トーマイマツ)
 柱仕様：ハイルーフ柱仕様(有効高 約2,300mm)
 追加部材：斜め加工用部材一式



※柱はなるべく壁に近付けて取付



担当者

酒井