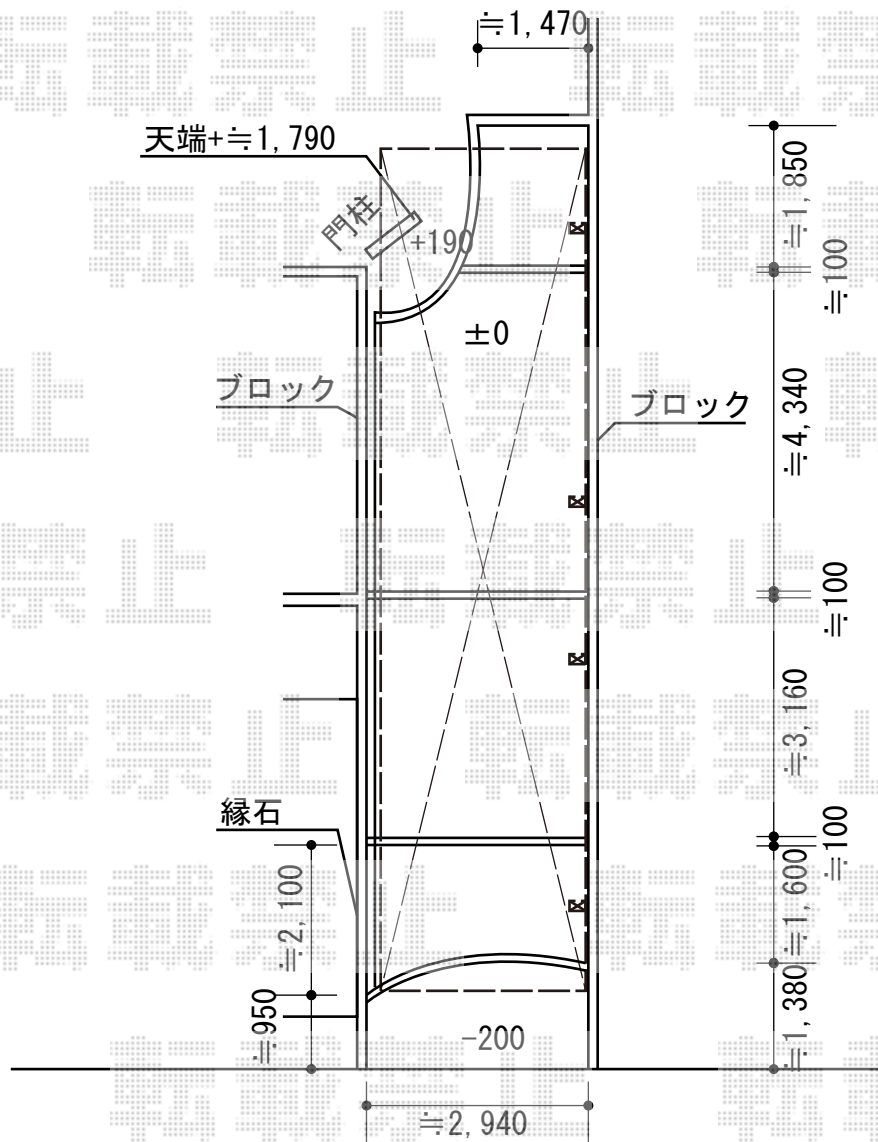


レイナポートグラン 縦連棟 積雪~20cm対応

YKK AP レイナポートグラン 縦連棟 積雪~20cm対応  
 幅= 2,700mm  
 奥行= 11,496mm  
 色： プラチナステン  
 屋根材： 熱線遮断ポリカーボネート(トーマイマット)  
 柱仕様： ハイルフ柱仕様(有効高 約2,350mm)



担当者

栢田