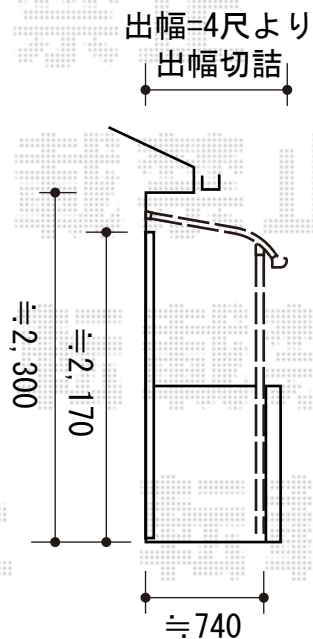
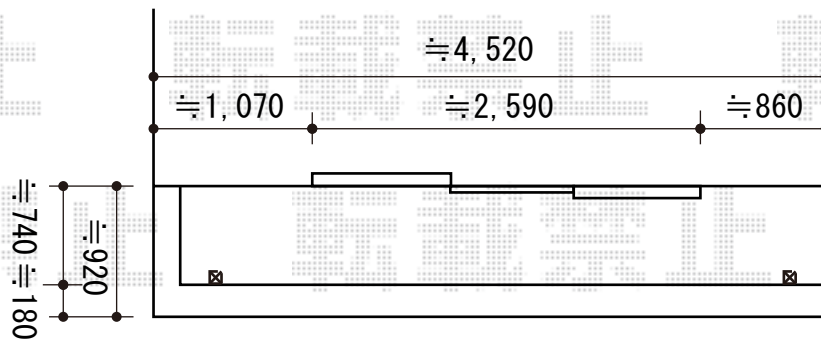


ライザーテラスII R型 屋根タイプ 単体 積雪～20cm対応 施工概略図

トステム ライザーテラスII R型 屋根タイプ 単体 積雪～20cm対応
間口= 関東間2.5間通し (柱芯々4,350mm 屋根幅4,570mm)
出幅= 4尺 (1,185mm)
色: ホワイト
屋根材: ポリカーボネート (ブルースモーク)
柱仕様: 出幅自在桁タイプ (柱2本)
施工方法: 下止め仕様
柱固定部品仕様: 中間用×2

トステム 吊り下げ物干し 標準 2本入
色: ホワイト
数量: 1セット



担当者

谷