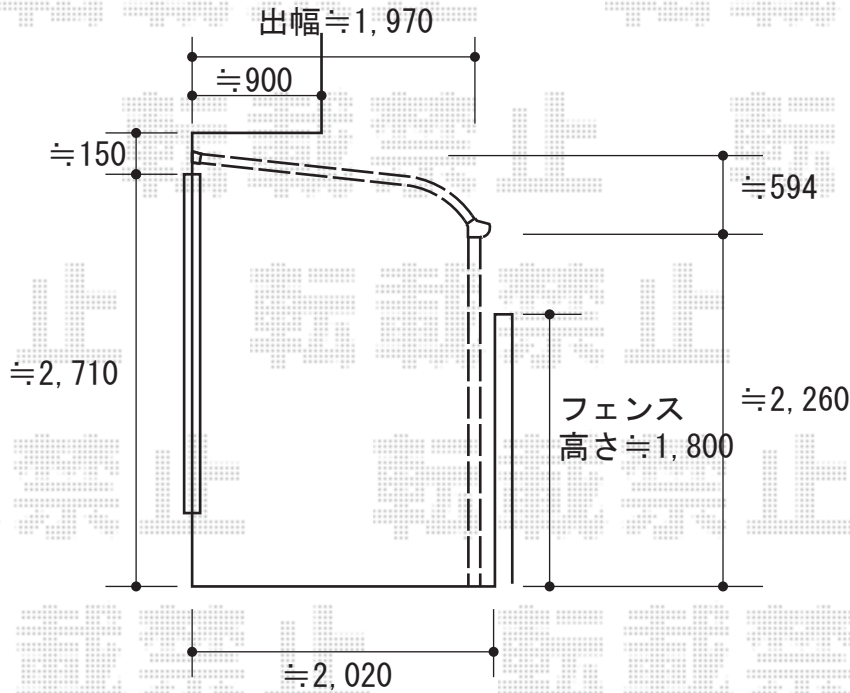
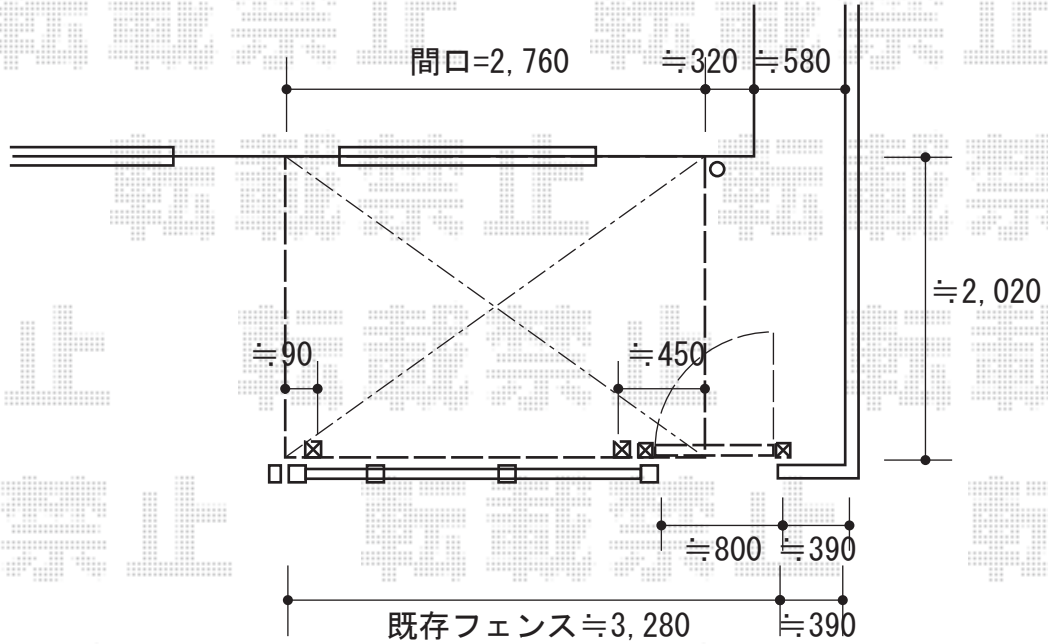


テラス屋根・門扉 施工概略図

YKK AP ヴェクターテラス R型 テラスタイプ 単体 積雪~20cm対応  
 間口= 関東間1.5間 (柱芯々2,575mm 屋根幅2,760mm)  
 出幅= 7尺 (2,070mm)  
 色: ホワイト  
 屋根材: ポリカーボネート (アースブルー)  
 柱仕様: 柱位置固定タイプ (柱2本)  
 施工方法: 上止め仕様

YKK AP エクスライン門扉4型 片開き 門柱使用  
 扉1枚 (W×H) = (800mm×1,400mm)  
 色: ブラウン  
 錠: ハンドル錠E8型  
 開き: 内開き



担当者

松保