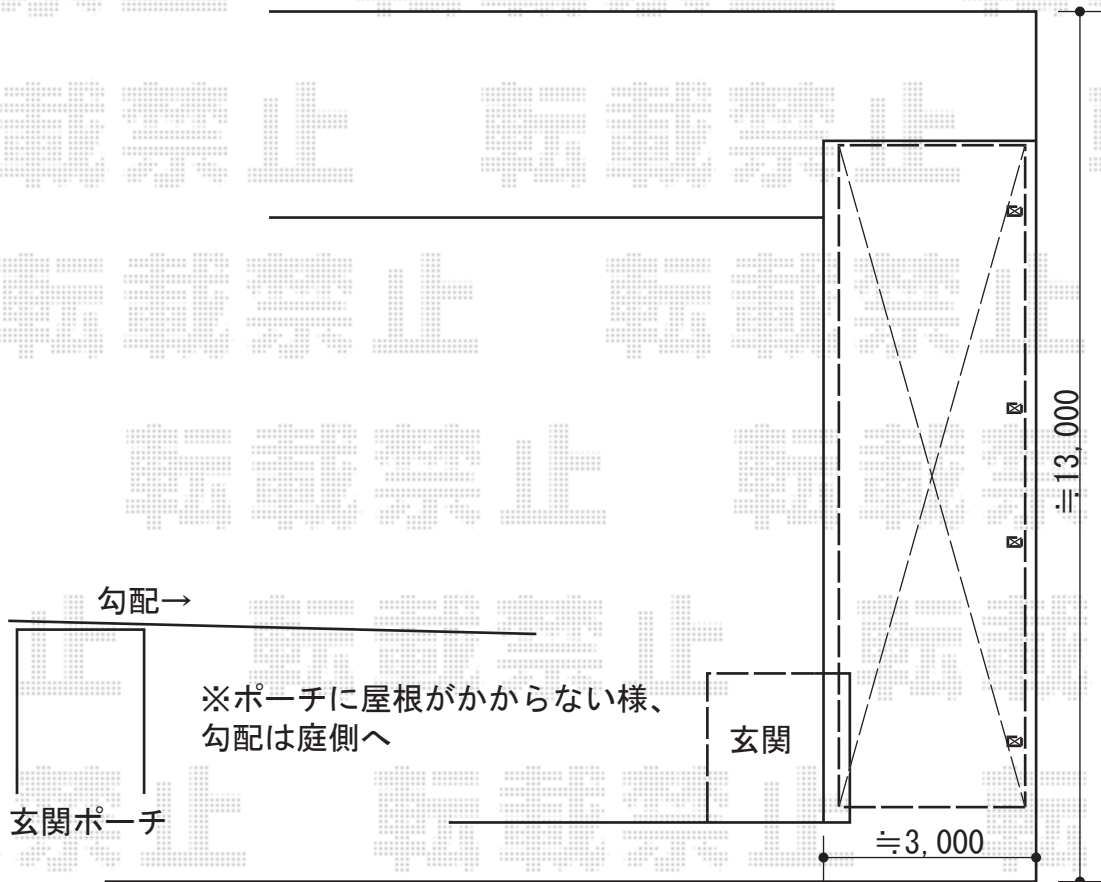
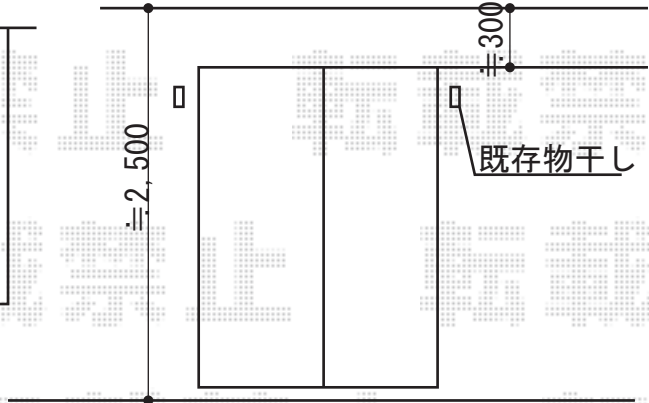
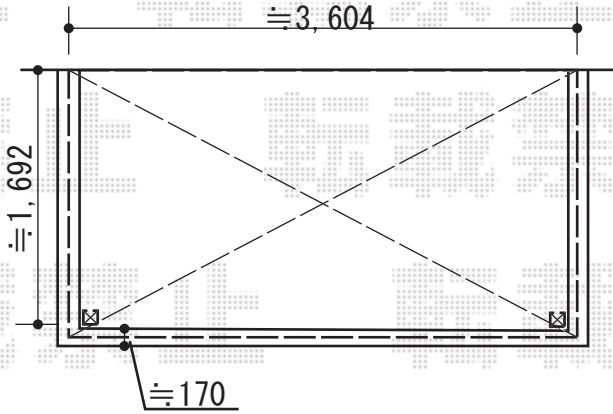


エクステリア商品 施工概略図

トステム レークポートシグマIII 縦連棟 積雪~20cm対応
 幅= 2,709mm
 奥行= 9,922mm
 色: シャイングレー
 屋根材: ガリレポリカ (クリアマット・すりガラス調)
 柱仕様: ロング柱23仕様 (有効高 約2,300mm)

トステム ライザーテラスII F型 屋根タイプ 単体 積雪~20cm対応
 間口= 関東間2.0間 (柱芯々3,440mm 屋根幅3,660mm)
 出幅= 6尺 (1,785mm)
 色: シャイングレー
 屋根材: ポリカーボネート (クリアマット・すりガラス調)
 柱仕様: 出幅自在桁タイプ (柱2本)
 施工方法: 下止め仕様
 柱固定部品仕様: 中間用×2

トステム 吊り下げ式物干し 標準 2本入り
 色: シャイングレー
 数量: 1セット



担当者

栢田