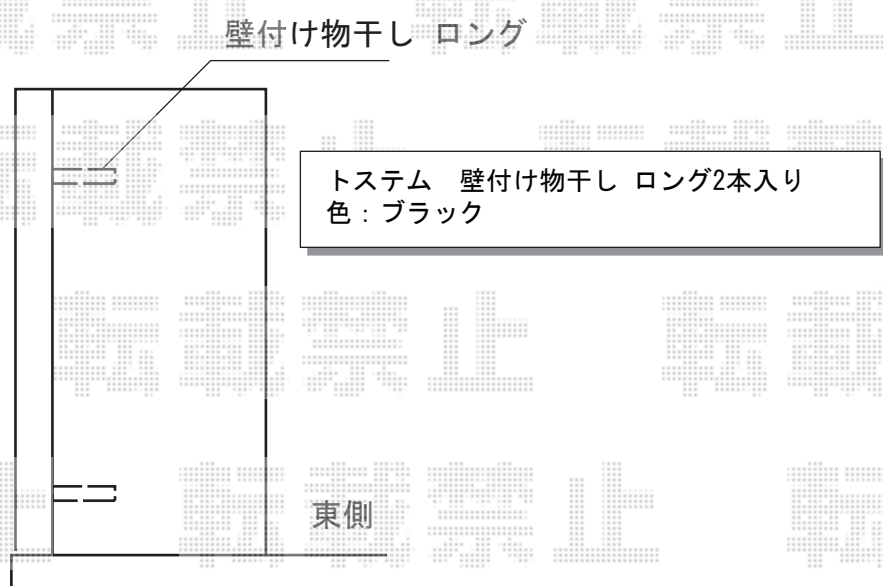
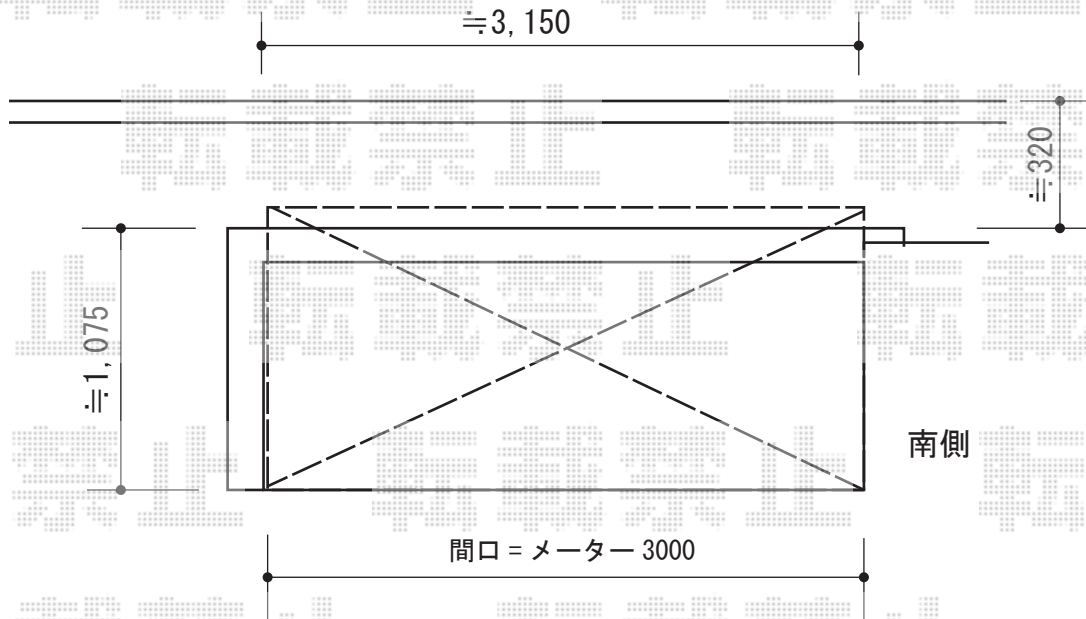


# バルコニー屋根 施工概略図

トステム ライザーテラスII F型 屋根タイプ 単体 積雪～20cm対応  
 間口=メートル3000 (柱芯々2,800mm 屋根幅3,020mm)  
 出幅=4尺 (1,185mm)  
 色：シャイングレー  
 屋根材：ポリカーボネート (クリアマット・すりガラス調)  
 柱仕様：出幅自在桁タイプ (柱2本)  
 施工方法：上止め仕様  
 柱固定部品仕様：中間用×2

トステム 吊り下げ物干し 標準 2本入り  
 色：シャイングレー



担当者	谷
-----	---