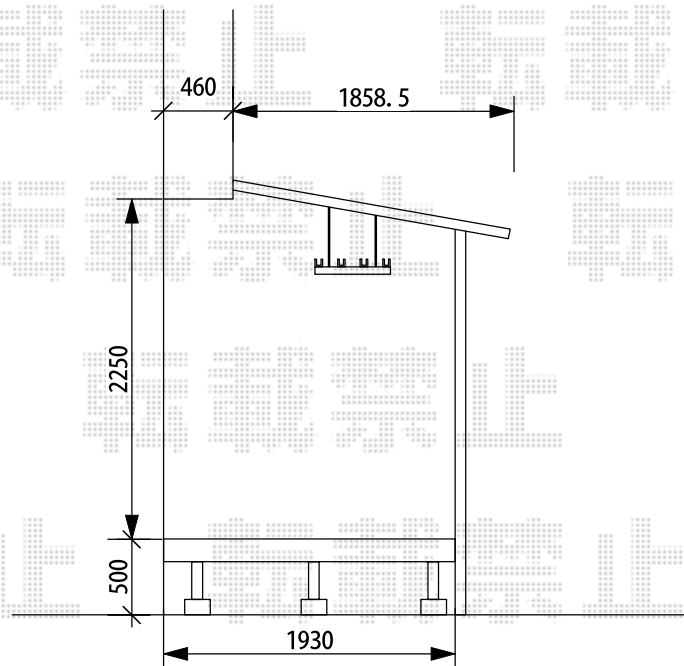
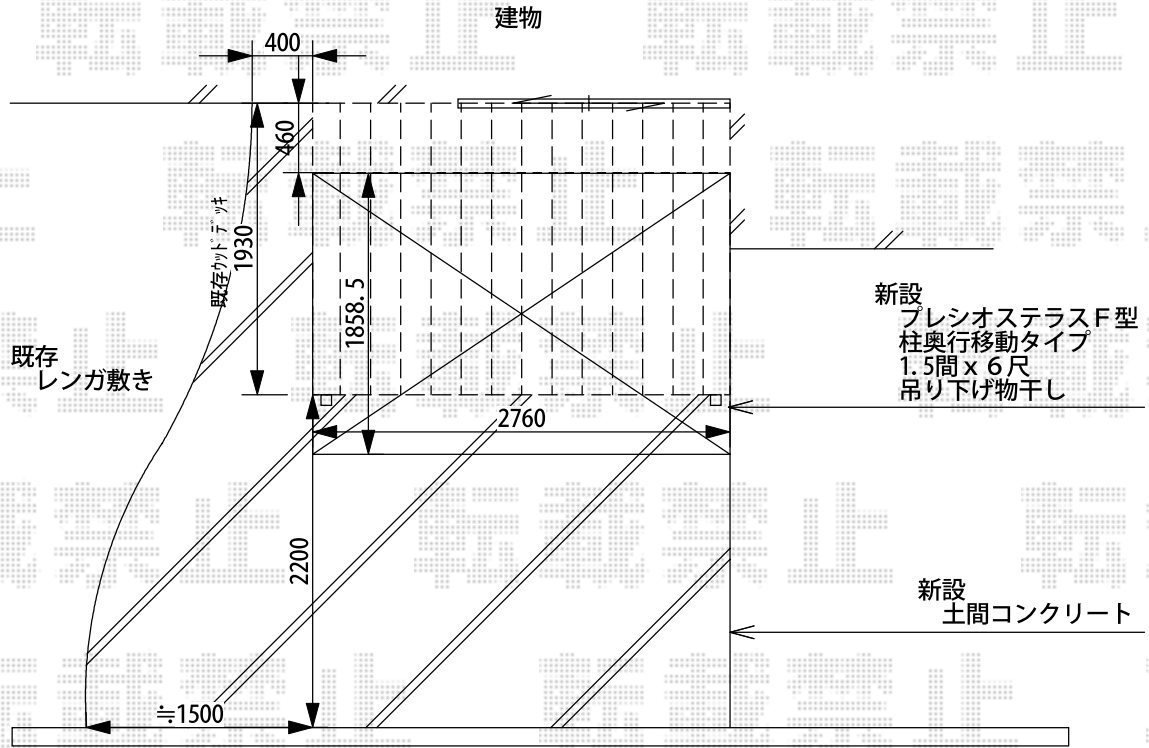


プレシオステラス F型 施工概略図

Value Select プレシオステラス F型 テラスタイプ 単体
 間口=関東間1.5間 (柱芯々2,575mm 屋根幅2,760mm)
 出幅=6尺 (1,770mm)
 色: ノープルステン
 屋根材: ポリカーボネート (ガラスマット)
 柱仕様: 柱奥行移動タイプ (柱2本)
 施工方法: 上止め仕様



担当者	谷
-----	---