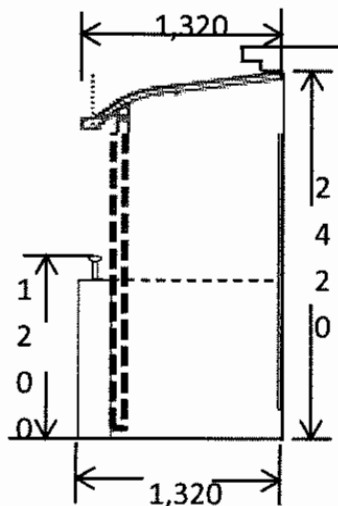
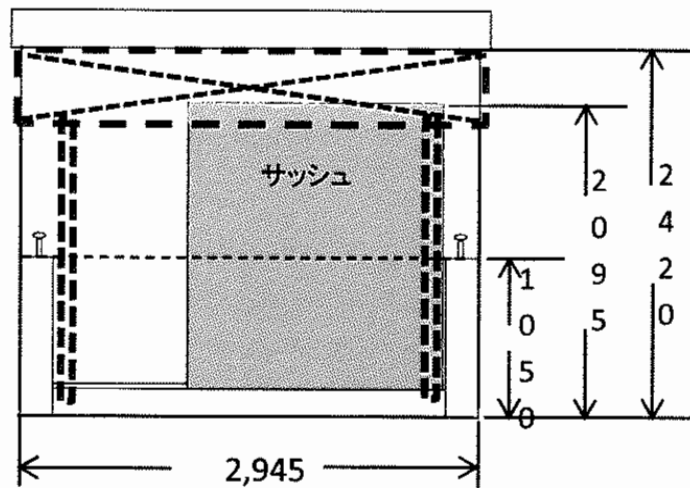
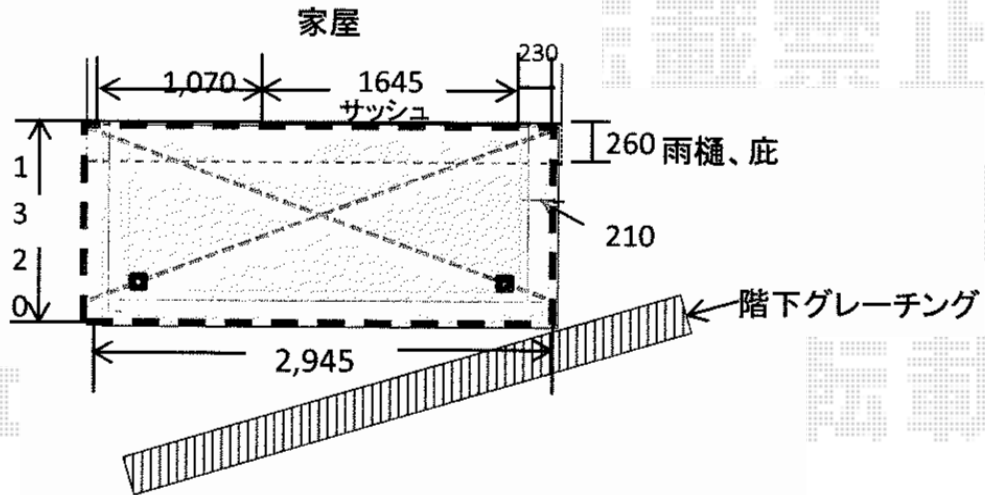


バルコニー屋根 施工概略図

YKK AP ヴェクターテラス R型 屋根タイプ 単体 積雪~20cm対応  
 間口=メーター1.5間 (柱芯々2,718mm 屋根幅3,030mm)  
 出幅=5尺 (1,470mm)  
 色: プラチナステン  
 屋根材: ポリカーボネート (トーマイマツト)  
 柱仕様: 柱奥行移動タイプ (柱2本)  
 施工方法: 下止め仕様  
 躯体式バルコニー取付部品: 中間用×2

YKK AP 吊り下げ物干し 標準 2本入り  
 色: プラチナステン  
 数量: 1セット



担当者

谷