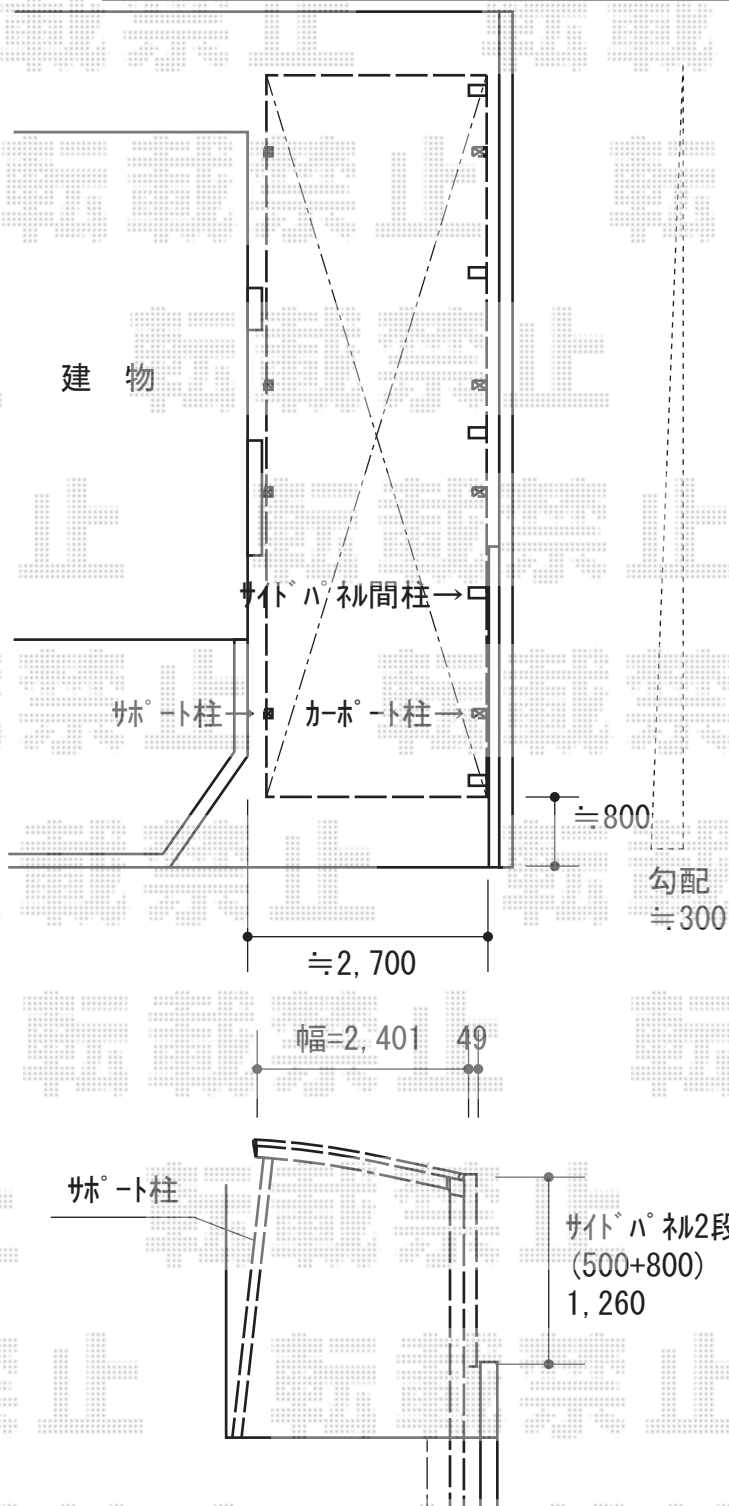


カーブポートシグマIII
縦連棟 積雪~20cm対応

トステム カーブポートシグマIII 縦連棟 積雪~20cm対応
幅= 2,401mm 奥行= 9,922mm 色：シャイングレー
屋根材：ポリカーボネート（ブルースモーク）
柱仕様：ロング柱23仕様（有効高 約2,300mm）

収納式サポート（補助柱）（1本入り）
仕様：ロング柱23用 色：シャイングレー 数量：4セット

サイドパネル
奥行サイズ：50×2タイプ用
高さ= 2段 H500+H800/ロング柱23用
色：シャイングレー パネル材：ポリカーボネート（ブルースモーク）
間柱：5本



担当者

西村