

# エクステリア 施工概略図

YKK AP レイナポートグラン 積雪~20cm対応  
 幅= 3,000mm  
 奥行= 5,052mm  
 色: プラチナステン  
 屋根材: 熱線遮断ポリカーボネート(トーマイマット)  
 柱仕様: 標準柱仕様(有効高 約2,000mm)

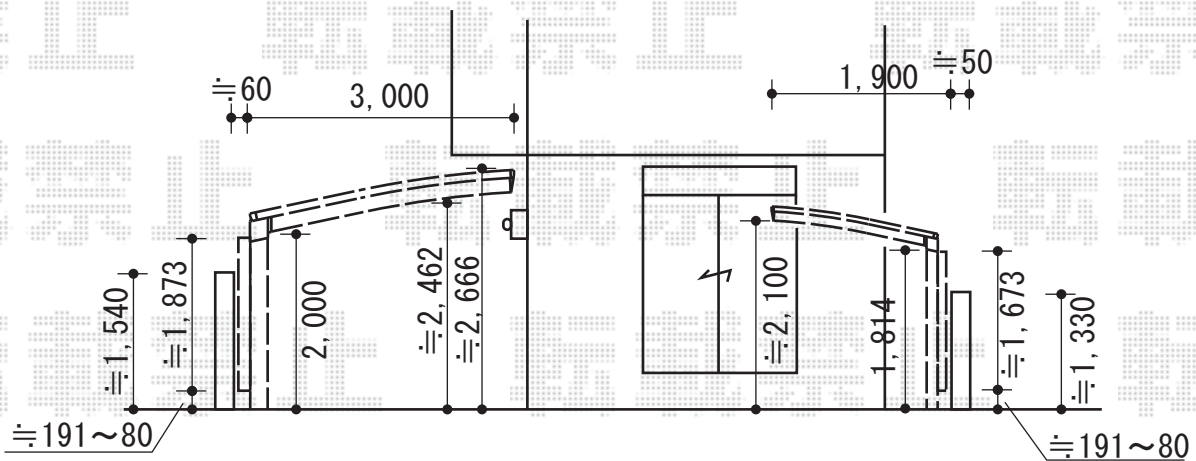
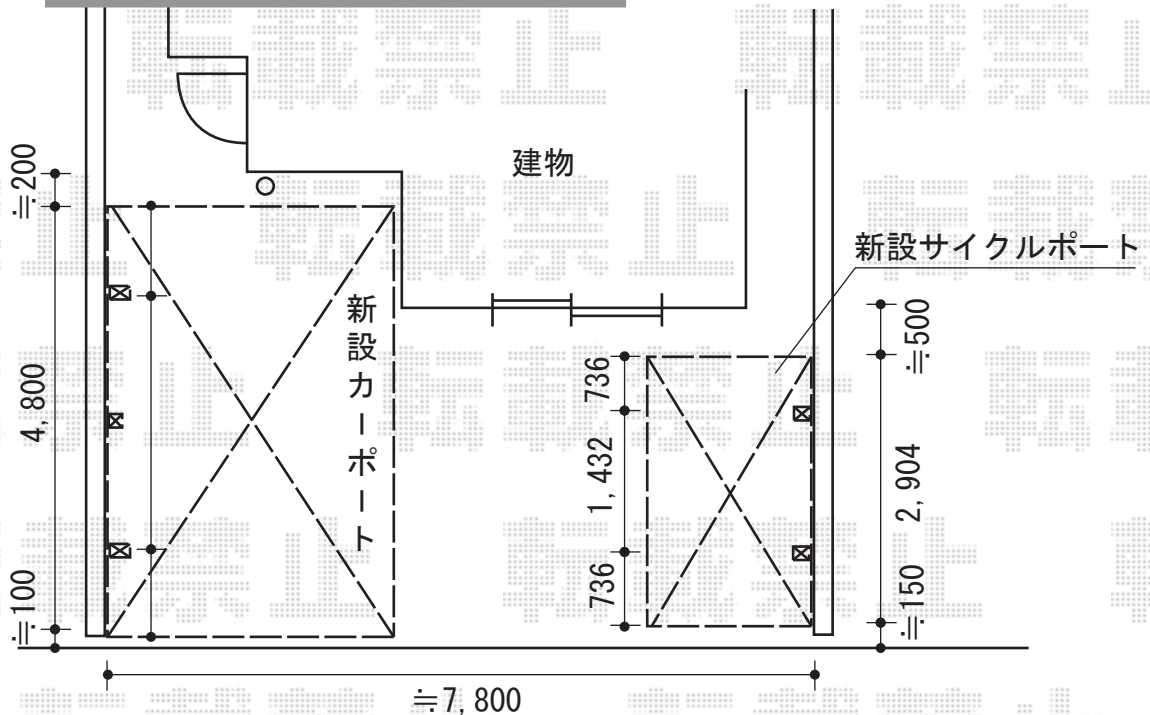
サイドパネル  
 奥行サイズ: 長さ51用  
 高さ: 1,873mm/標準用  
 色: プラチナステン  
 パネル材: 熱線遮断ポリカーボネート(トーマイマット)  
 間柱: 1本

着脱式サポート(2本入り)  
 仕様: 標準・ハイルーフ兼用  
 色: プラチナステン

YKK AP レイナポートグランミニ 積雪~20cm対応  
 幅= 2,100mm  
 奥行= 2,904mm  
 色: プラチナステン  
 屋根材: ポリカーボネート(トーマイマット)  
 柱仕様: 標準柱仕様(有効高 約1,814mm)

サイドパネル  
 奥行サイズ: 長さ29用  
 高さ: 1,673mm/標準用  
 色: プラチナステン  
 パネル材: ポリカーボネート(トーマイマット)  
 間柱: 2本

着脱式サポート(2本入り)  
 色: プラチナステン



担当者

栢田