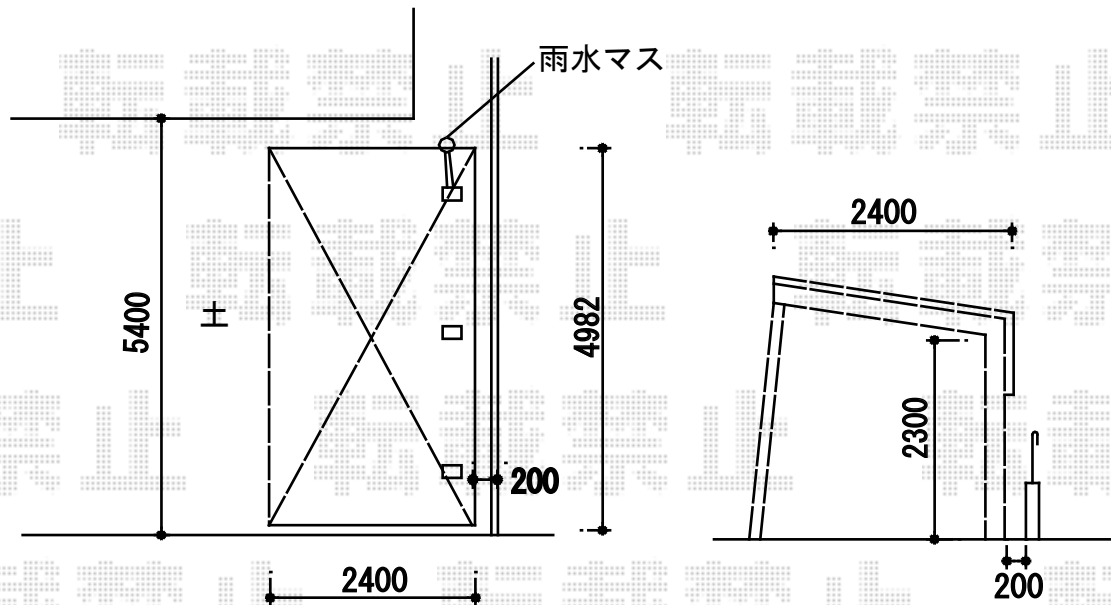


カーポート 施工概略図



トステム テールポートシグマIII 1500 積雪~50cm対応  
幅=2,400mm  
奥行=4,982mm  
色：シャイングレー  
屋根材：ポリカーボネート（ブルースモーク）  
柱仕様：ロング柱23仕様（有効高 約2,300mm）  
追加部材：縦樋（L1,000）・92度エルボ

トステム 着脱式サポート（補助柱）（1本入り）  
仕様：ロング柱23用  
色：シャイングレー  
数量：3セット

担当者

谷岡