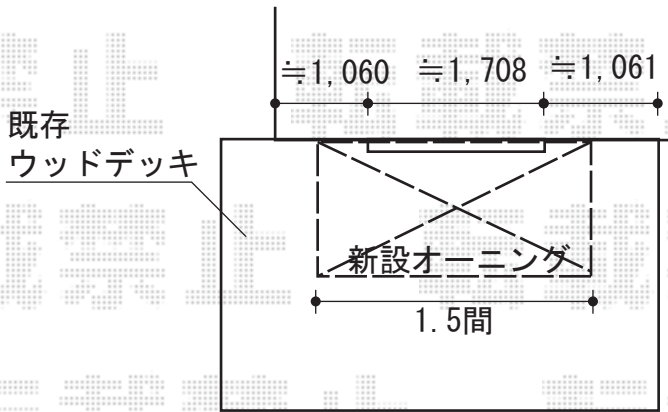


# バルコニー屋根 オーニング 施工概略図

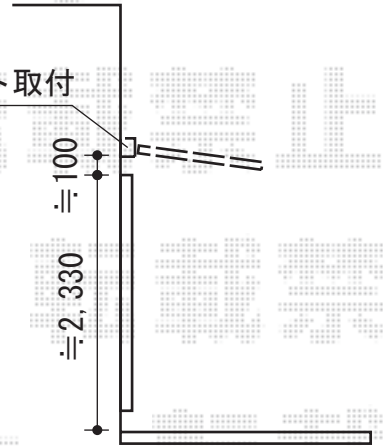
トステム ライザーテラスII F型 屋根タイプ 単体 積雪~20cm対応  
 間口= 関東間1.5間 (柱芯々2,530mm 屋根幅2,750mm)  
 出幅= 5尺 (1,485mm)  
 色: ナチュラルシルバー  
 屋根材: ポリカーボネート (クリアマット・すりガラス調)  
 柱仕様: 出幅自在桁タイプ (柱2本)  
 施工方法: 上止め仕様  
 柱固定部品仕様: 中間用×2  
 オプション: 吊り下げ物干し 標準 2本入

トステム 彩風CR型 手動式  
 間口= 関東間1.5間 (2,730mm)  
 出幅= 1,500mm  
 本体色: シヤイングレー  
 キャンパス色: ポリエステル (カフェブラウン) スクリーン (ベージュ)  
 駆動: 手動式/外観右駆動  
 クランクハンドル: 長さ1,500mm  
 オプション: フック棒  
 追加部材: ベースプレート式

1F

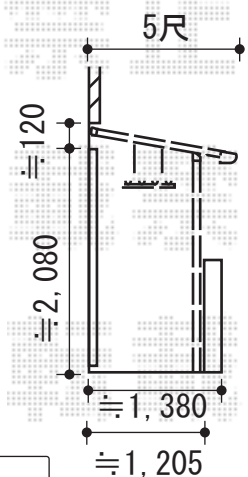
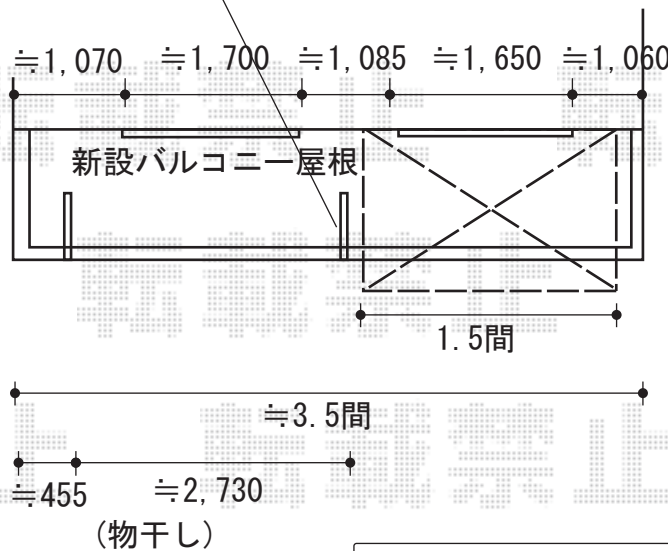


ベースプレート取付



ご自宅の外壁躯体下地(柱)の位置によっては  
 場合によって撤去が必要となる可能性があります。

2F



取り付け位置に関しましては、  
 現場合わせにて、決定致します。

担当者

竹下