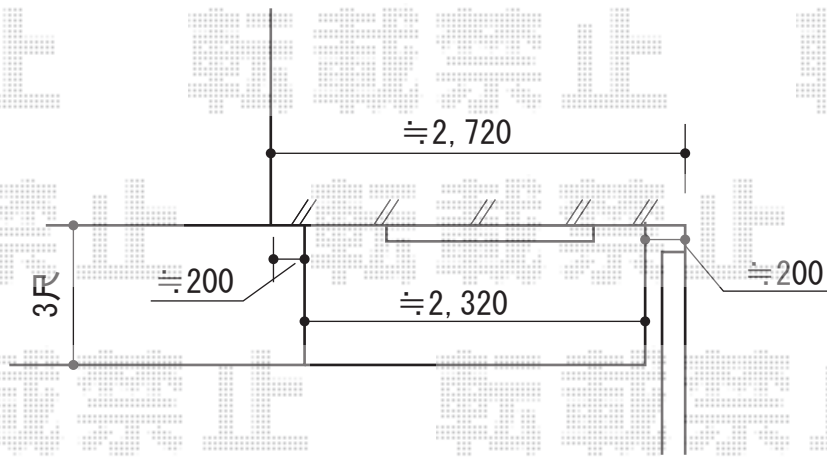


テラス屋根 施工概略図

トステム ライザーテラスII F型 ルーフタイプ 単体 積雪~20cm対応
間口=関東間1.5間 (方丈芯々2,750mm 屋根幅2,750mm)
出幅=3尺 (885mm)
色: シャイングレー
屋根材: ポリカーボネート (クリアマット・すりガラス調)
柱仕様: 柱無しタイプ
施工方法: 上止め仕様



ガレージ

担当者

谷