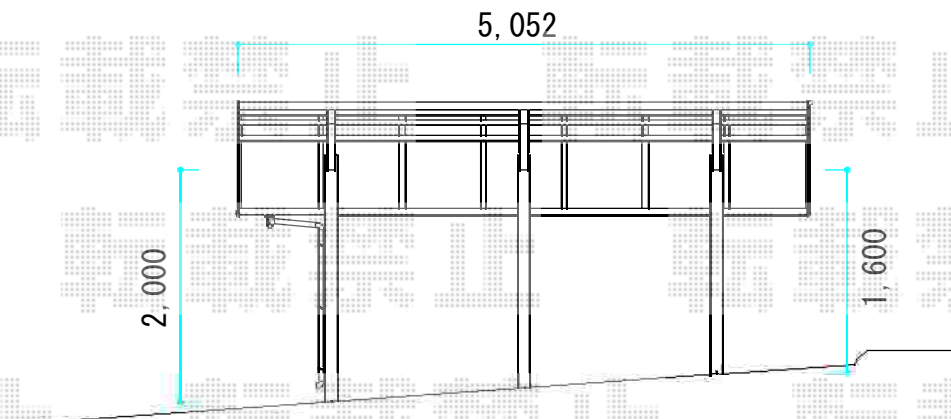
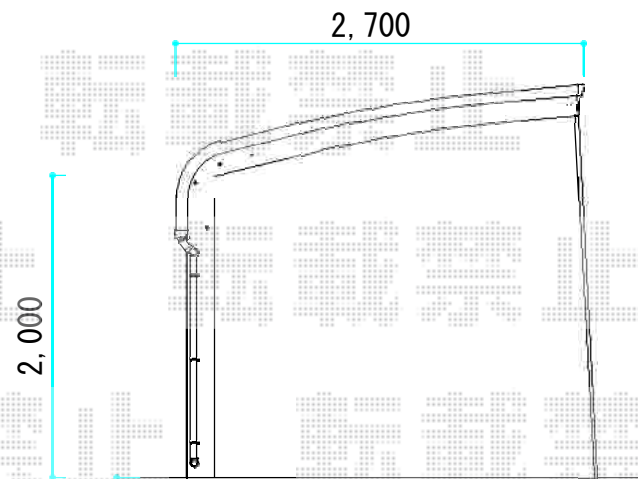
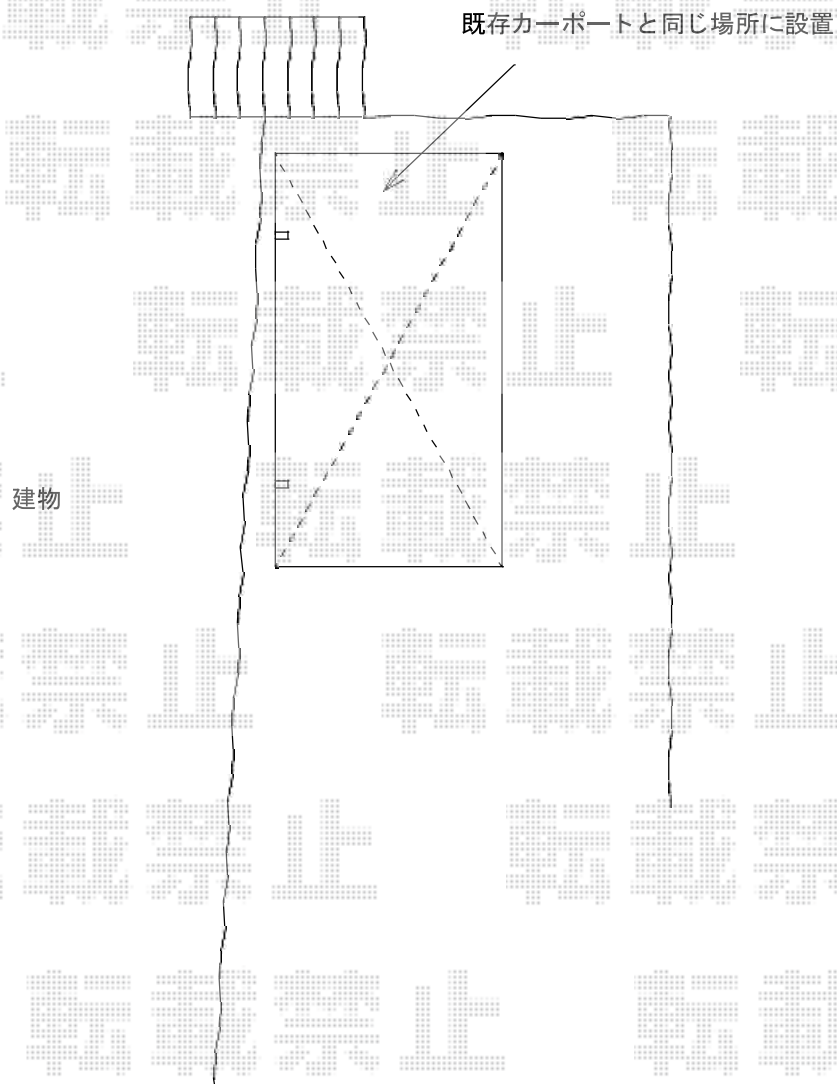


カーポート 施工概略図



既存カーポート撤去、柱基礎解体撤去

YKK AP レイナキャップポートグラン50 積雪~50cm対応
 幅=2,702mm
 奥行=5,052mm
 色：プラチナステン
 屋根材：熱線遮断ポリカーボネート（アースブルーマット調）
 柱仕様：標準柱仕様（有効高 約2,000mm）